

**TOYOTA**

---

**PARTS CATALOGUE**

**パーツ カタログ**

---

***EXPERT ESP9000***



**AISIN**  
AISIN SEIKI CO., LTD.



## パーツカタログのご利用に際して

- 1 このパーツカタログの左頁に記載されている分解図は、部品構成と部位がおわかり頂けるように、全ての部品を網羅しております。  
又、右頁のリスト上にも全ての部品を記載しておりますが、部位によっては、ユニットにまとめて組み立てた状態での品番を設定しております。
- 2 このパーツカタログに記載されている部品をご注文頂く場合は、機種名、見出番号、品番、部品名の全項目を正確に記述してください。

[例]	機種名	見出番号	品番	品名
	ESP9000	2-26	AH0204010000	針板

- 3 このパーツカタログの内容は、予告なしに変更される場合があります。

## HOW TO USE THIS PARTS CATALOGUE

- 1 The illustrations drawn on the left pages in this parts catalogue cover all the parts to understand the machine construction and the parts location.  
However, the parts lists described on the right pages cover all individual parts and also assembled units.
- 2 In case of placing a purchase order, please specify;

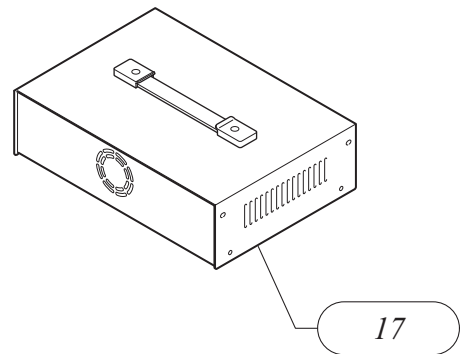
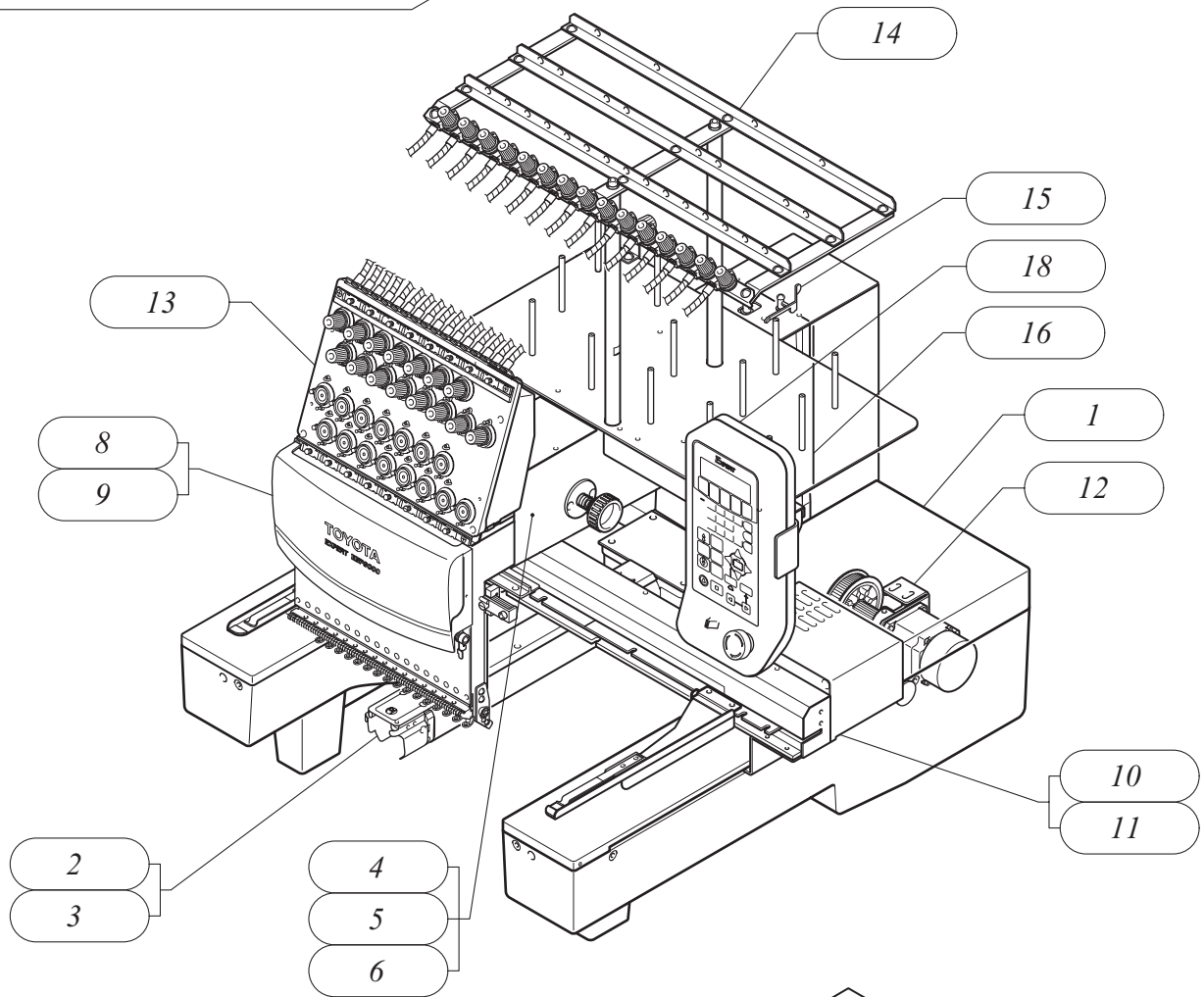
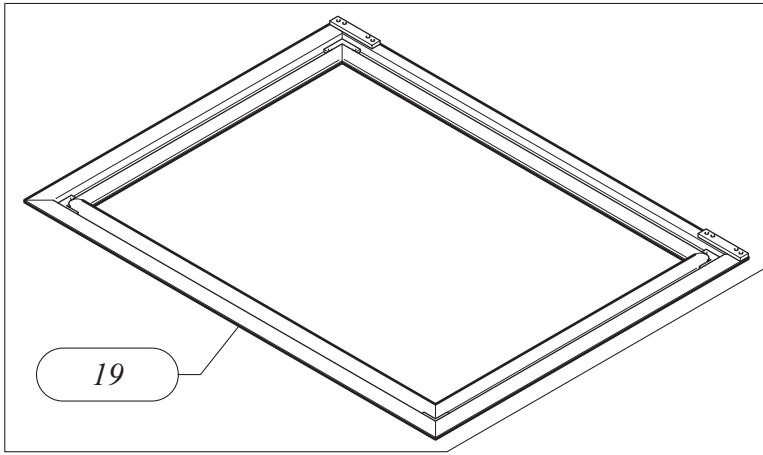
[ Example]	<u>Model No.</u>	<u>Ref. No.</u>	<u>Parts No.</u>	<u>Parts Name</u>
	ESP9000	2-26	AH0204010000	Needle Plate

- 3 We reserve the right to change the contents of this parts catalogue without prior notice.

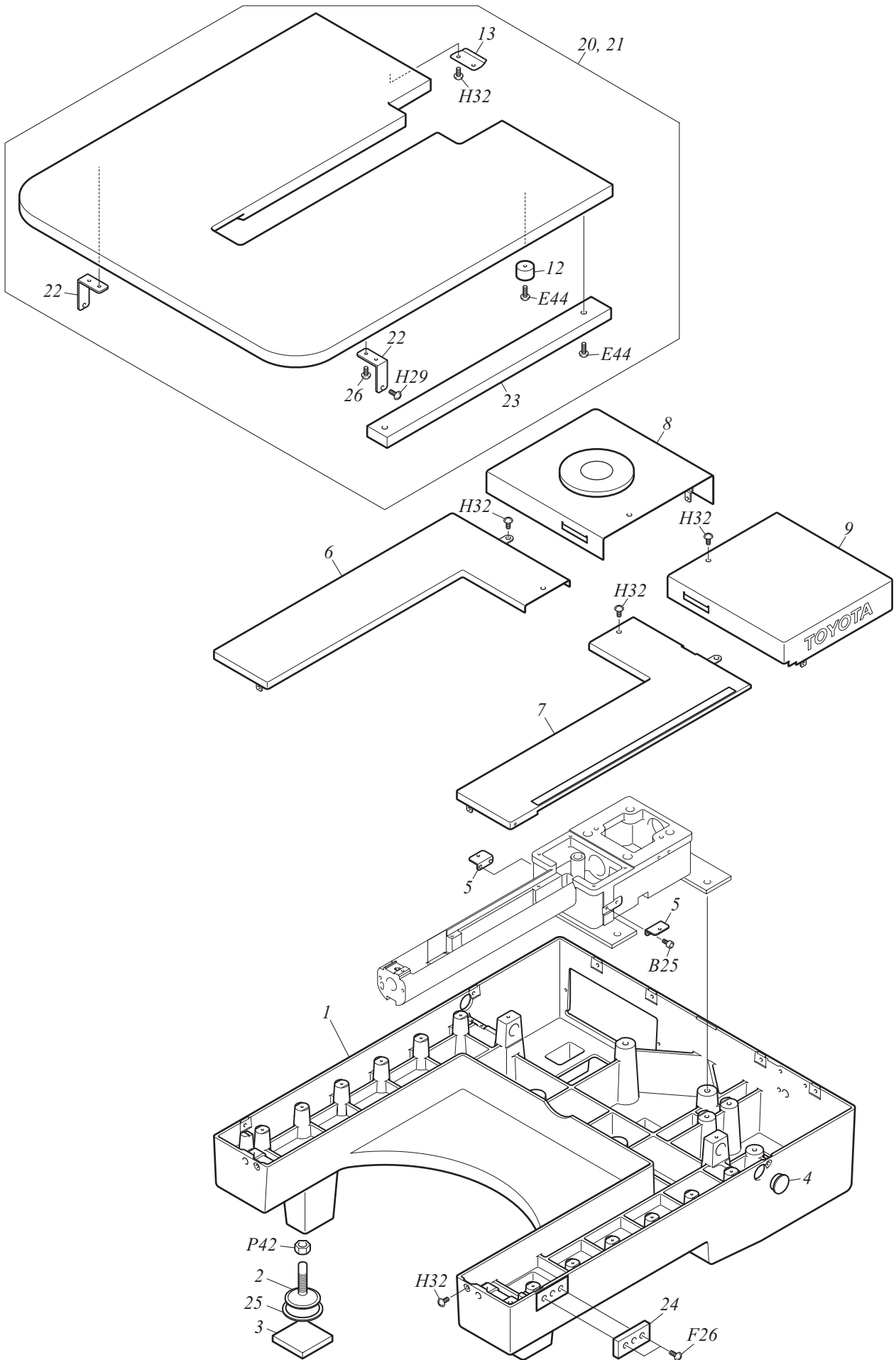
## CONTENTS

1	フレーム.....	1
	Framing	
2	ベッド (1).....	3
	Bed (1)	
3	ベッド (2).....	5
	Bed (2)	
4	アーム (1).....	7
	Arm (1)	
5	アーム (2).....	9
	Arm (2)	
6	アーム (3).....	11
	Arm (3)	
7	チェンジ装置.....	13
	Color Change System	
8	針ケース (1).....	15
	Needle Case (1)	
9	針ケース (2).....	17
	Needle Case (2)	
10	X 軸駆動部 (1).....	19
	X-Axis Drive System (1)	
11	X 軸駆動部 (2).....	21
	X-Axis Drive System (2)	
12	Y 軸駆動部.....	23
	Y-Axis Drive System	
13	調整台.....	25
	Thread Tension Base	
14	糸立て関係.....	27
	Thread Stand	
15	下糸巻装置.....	29
	Bobbin Winder	
16	電気.....	31
	Electrical Parts	
17	電源ボックス.....	33
	Power Supply Box	
18	操作パネル.....	35
	Operation Panel	
19	原反枠 (オプション).....	37
	Border Frame (Option)	
20	付属品.....	39
	Accessories	
21	ネジ・ナット・ワッシャー.....	41
	Screws, Nuts, Washers	
22	品番早見表.....	47
	Numerical Index of Parts	

全体図 GENERAL VIEW



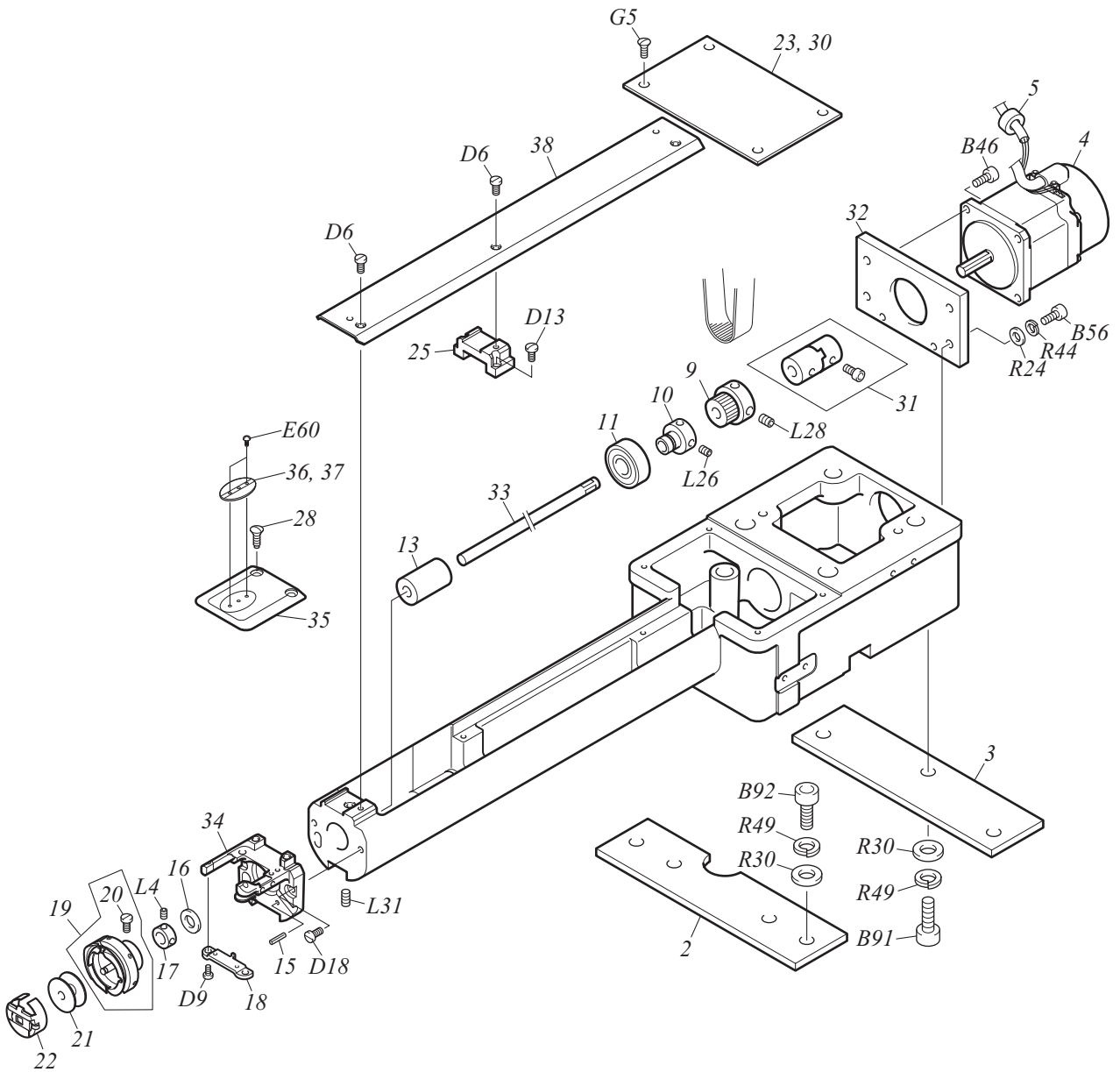
1. フレーム FRAMING



# 1. フレーム Framing

見出番号 Ref.No.	品番 Parts No.	品名	PARTS NAME	備考 Remark
1-1	IC0801310AS0	ベース	Base	
1-2	614300030000	アジャスタ : $\phi 55$	Adjuster: 55mm Dia.	
1-3	030520020000	防振ゴム	Vibration-Preventive Rubber	
1-4	030440160000	キャップ	Cap	
1-5	030460020000	ブラケット : ベースフロントカバー	Bracket: Base Front Cover	
1-6	03044013L014	カバー : ベース : 前 L	Cover: Base: Front L	
1-7	03044013R015	カバー : ベース : 前 R	Cover: Base: Front R	
1-8	03044015L002	カバー : ベース : 後 L	Cover: Base: Rear L	
1-9	03044015R002	カバー : ベース : 後 R	Cover: Base: Rear R	
1-12	030610130003	カラー : 卓	Collar: Stand	
1-13	030610110000	卓ホルダ : A	Table Holder: A	
1-20	UN0300110000	テーブル後付け一式	Table Retrofitting Set	
1-21	UN03001100CE	テーブル後付け一式 CE	Table Retrofitting Set CE	For Europe
1-22	030610120013	ブラケット : 卓	Bracket: Table	
1-23	030610100013	ステイ : 卓	Stay: Table	
1-24	030610140000	ベース : 卓ブラケット	Base: Table Bracket	
1-25	BP3076000000	アジャスターゴム	Adjuster Foot	
1-26	ZZ010410SD00	トラスタッピングネジ	Truss Tapping Screw	

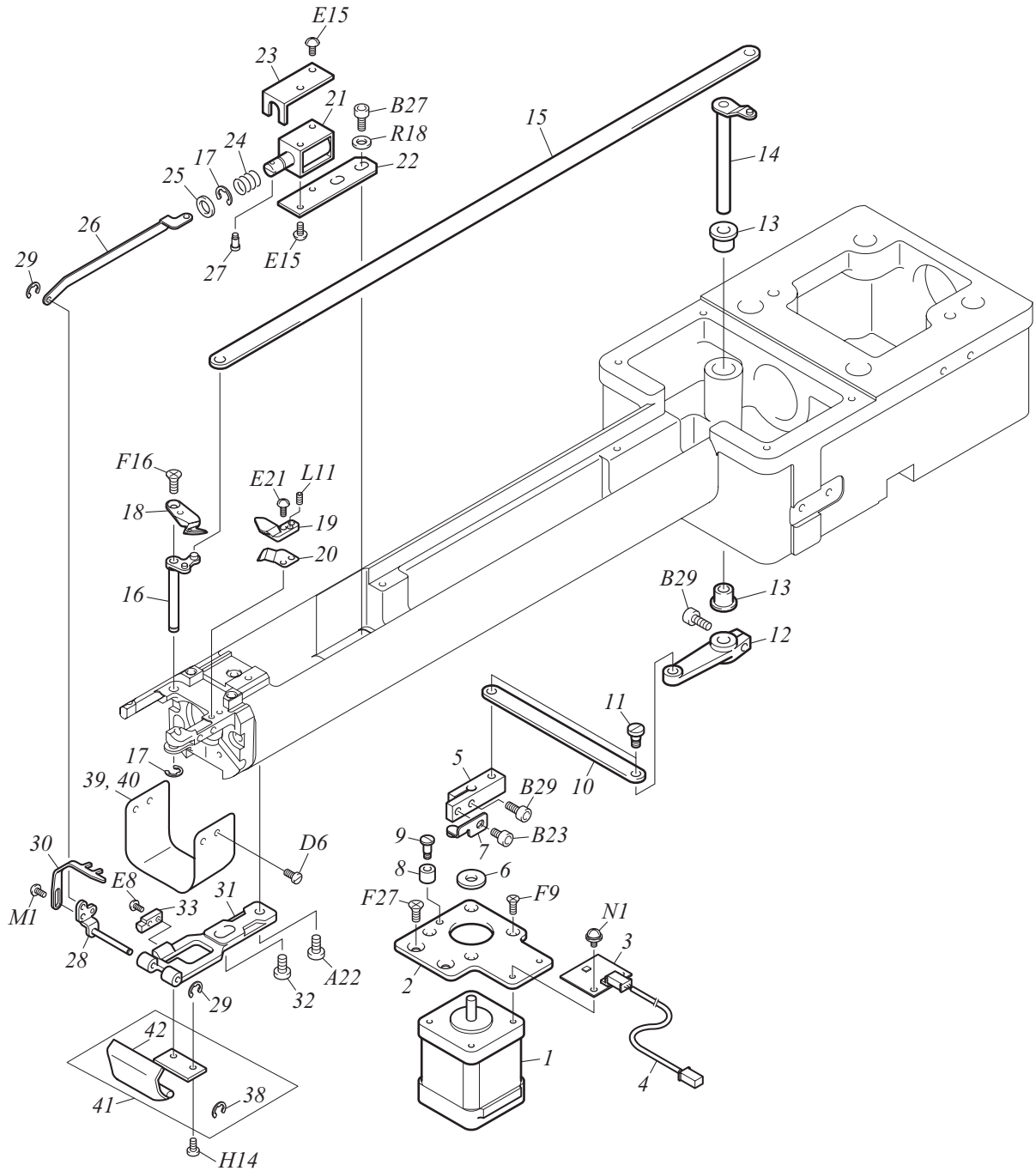
2. ベッド (1) BED (1)



## 2. ベッド (1) Bed (1)

見出番号 Ref.No.	品番 Parts No.	品名	PARTS NAME	備考 Remark
2-2	050330100000	ブラケット：シリンダベッド：前	Bracket: Cylinder Bed: Front	
2-3	050330110000	ブラケット：シリンダベッド：後	Bracket: Cylinder Bed: Rear	
2-4	640200000001	AC サーボモータ主軸	AC Servo Motor Main Shaft	
2-5	641400070000	ノイズフィルタ：トロイダルコア	Noise Filter: Troidal Core	
2-9	501430120011	タイミングプーリ：W15-16	Timing Pulley: W15-16	
2-10	502701010001	ベアリングカラー：φ7.94	Bearing Collar: 7.94mm Dia.	
2-11	630200140000	ベアリング：6201ZZ	Bearing: 6201Zz	
2-13	509179020000	含油ブッシュ：No.1：φ7.94	Oil-Bushing: No.1: 7.94mm Dia.	
2-15	611400080000	スプリングピン：3 × 12	Spring Pin: 3*12	
2-16	519108030000	平ワッシャ：7.94 × 19 × t0.8	Plain Washer: 7.94*19*T0.8	
2-17	EF0209000000	7.94φ カラー ネジ付 Δ 2	7.94mm Dia. Collar	
2-18	050330270010	釜支え	Rotary Hook Support	
2-19	050210140000	釜：小釜 HSL-ATR(MTQE)	Rotary Hook: Regular Rotary Hook	
2-20	SM601105TH00	11/64 × 40 × 4.3 釜止メネジ	Rotary Hook Set Screw	
2-21	050260010020	ボビン：小釜	Bobbin: Regular Rotary Hook	
2-22	050240150000	ボビンケース：BC-HR(4)-NBL	Bobbin Case: BC-HR(4)-Nbl	
2-23	050330320020	カバー：シリンダベッド：後	Cover: Cylinder Bed: Rear	
2-25	050330280010	ブラケット：ベッドカバー	Bracket: Head Cover	
2-27	513153020000	ピン付ねじ：No.1：9/64-1.2	Screw With Pin: No.1: 9/64-1.2	
2-28	511554010000	丸皿小ねじ：11/64 × 8.4B	Round Countersunk Head Screw	
2-30	050330130000	カバー：シリンダベッド：後	Cover: Cylinder Bed: Rear	
2-31	614100000000	カップリング：パラフレックス：下軸	N-Coupling: Paraflex: Lower Shaft	
2-32	050330040012	ブラケット：メインモータ	Bracket: Main Motor	
2-33	050330070011	シャフト：釜：φ7.94	Shaft: Rotary Hook: 7.94mm Dia.	
2-34	050330460001	針板ブラケット	Needle Plate Bracket	
2-35	050340150002	針板：共用	Needle Plate: Common Use	
2-36	050340200000	ボス：共用針板 / 帽子枠：φ2	Boss: Common Use Needle Plate/Cap Frame:2mm Dia.	
2-37	050340160001	ボス：共用針板：φ2	Needle Plate: Common Use: 2mm Dia.	Option
2-38	050330470000	カバー：シリンダベッド：前	Cover: Cylinder Bed: Front	

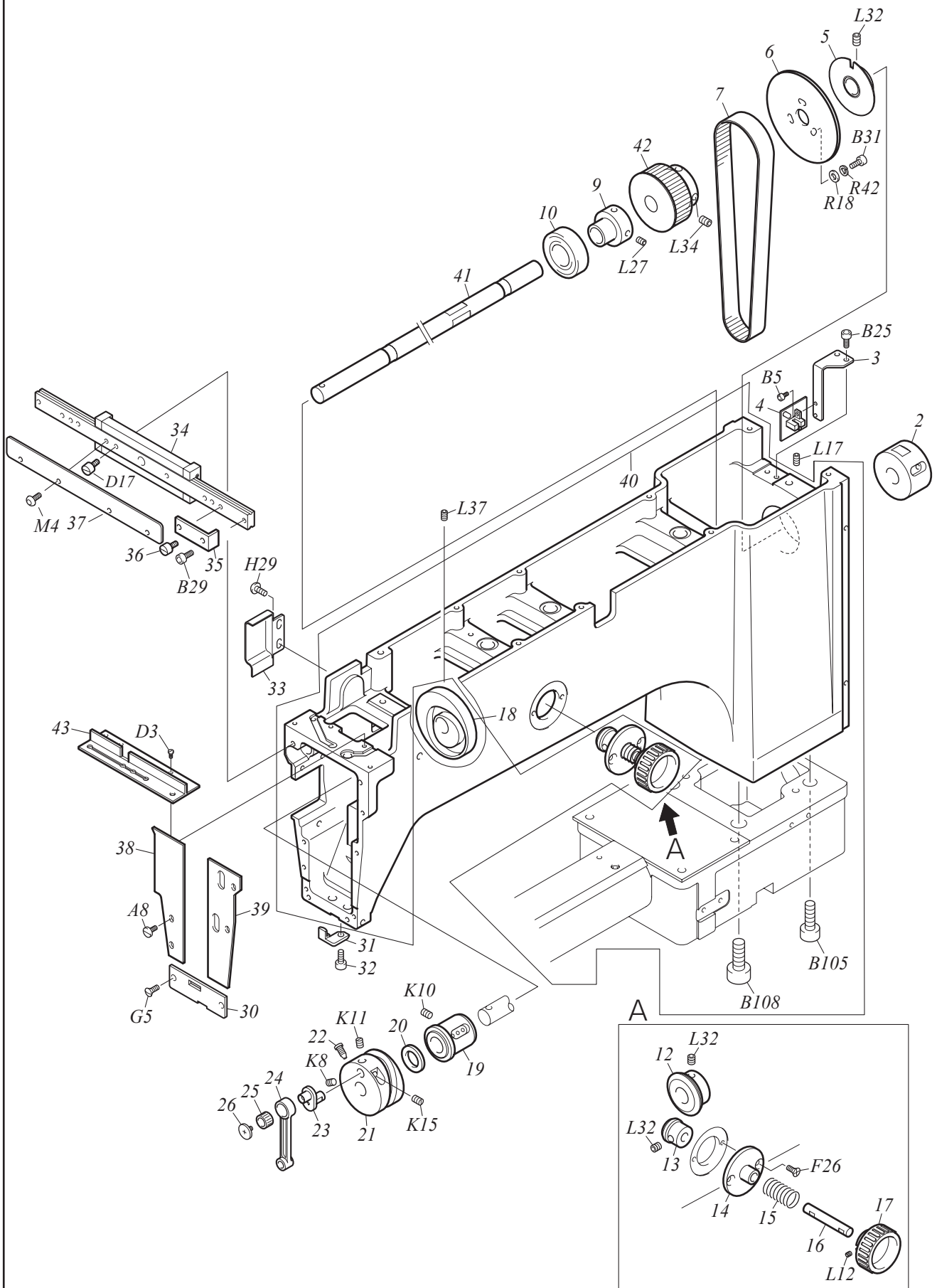
3. ベッド (2) BED (2)



### 3. ベッド (2) Bed (2)

見出番号 Ref.No.	品番 Parts No.	品名	PARTS NAME	備考 Remark
3-1	0J6103800T01	パルスモータ : 42 角 : 両軸 [T]	Pulse Motor: 42 Square: Double Shafts[T]	
3-2	050320090001	ベース : ATH モータ	Base: ATH Motor	
3-3	0J4200800000	基板 : 磁気センサ A	Card: Magnetic Sensor A	
3-4	H0S801500000	ハーネス : ATH 退避	Harness: Ath Retraction	
3-5	050320100000	レバー : ATH	Lever: ATH	
3-6	519206010000	樹脂ワッシャ : 6 × 15 × t2	Plastic Washer: 6*15*T2	
3-7	050320110001	センサプレート : No.1	Sensor Plate: No.1	
3-8	080320410001	ダンパリング : φ4	Damper Ring: 4mm Dia.	
3-9	512153020000	段付ねじ : No.1 : 9/64 × 10	Stepped Screw: No.1: 9/64*10	
3-10	050320430000	連結プレート	Connecting Plate	
3-11	AT0206010000	連結レバーピン	Connecting Lever Pin	
3-12	FC0213010000	駆動アーム	Drive Arm	
3-13	638100370000	含油ブッシュ : No.1 : F81212162	Oil-Bushing: No.1: F81212162	
3-14	FC0217010000	糸切りレバー	Thread Trimming Lever	
3-15	050320400000	連結プレート : メス	Connecting Plate: Knife	
3-16	050320040S11	レバーシャフト : メス [S]	Lever Shaft: Knife[S]	
3-17	611100070000	E リング : φ4	E-Ring: 4mm Dia.	
3-18	AC0516000000	動メス	Movable Knife	
3-19	050320730011	固定メス	Fixed Knife	
3-20	050320740000	下糸押え	Under Thread Presser	
3-21	640600060000	ソレノイド : オープンフレーム	Solenoid: Open Frame	
3-22	050320540000	ブラケット : ピッカソレノイド	Bracket: Picker Solenoid	
3-23	050320360010	カバー : ピッカソレノイド	Cover: Picker Solenoid	
3-24	507606020000	圧縮ばね : φ0.6	Compression Spring: 0.6mm Dia.	
3-25	050320510000	O リング : φ6.8	O-Ring: 6.8mm Dia.	
3-26	050320570010	連結プレート : ピッカ	Connecting Plate: Picker	
3-27	512130010000	段付ねじ : No.1 : M2.5 × 6	Stepped Screw: No.1: M2.5*6	
3-28	050320750032	シャフト : ピッカ	Shaft: Picker	
3-29	611100050000	E リング : φ2	E-Ring: 2mm Dia.	
3-30	050320760011	ピッカ	Picker	
3-31	050320550002	ホルダ : ピッカシャフト	Holder: Picker Shaft	
3-32	511106010000	平小ねじ : M6 × 10	Flat Fillister Head Screw: M6*10	
3-33	050320700000	ストッパ : ピッカ	Stopper: Picker	
3-39	AH057600000	釜土台カバー	Rotary Hook Base Cover	
3-40	AH058000000	釜土台カバー (CE 用)	Rotary Hook Base Cover	For Europe
3-41	050330420000	ブラケット : 釜カバー	Bracket: Rotary Hook Cover	For Europe
3-42	054210010012	釜カバー	Rotary Hook Base Cover	For Europe

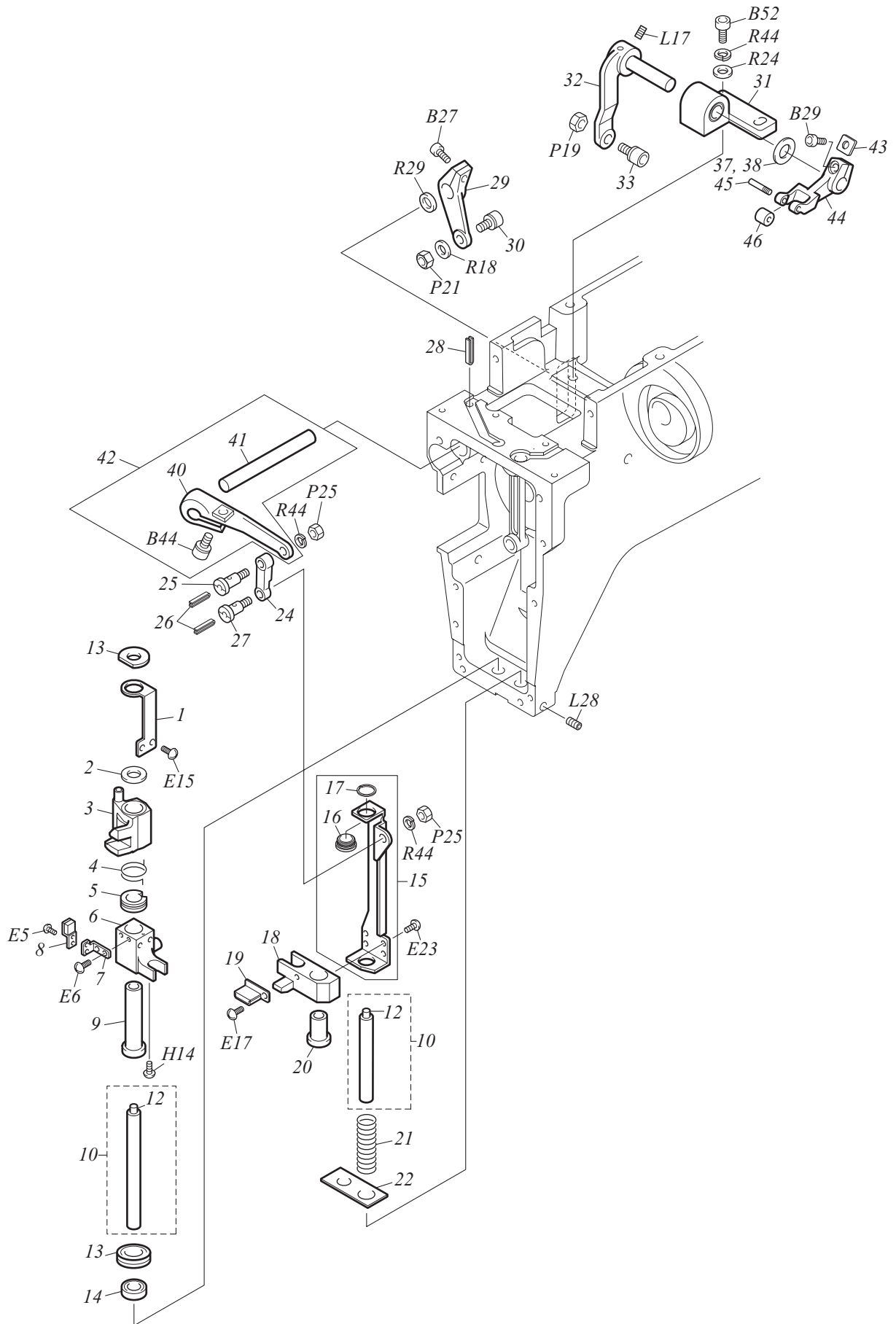
4. アーム (1) ARM (1)



#### 4. アーム (1) Arm (1)

見出番号 Ref.No.	品番 Parts No.	品名	PARTS NAME	備考 Remark
4-2	509146010000	含油ブッシュ : No.1 φ14.73	Oil-Bushing: No.1: 14.73mm Dia.	
4-3	080530030000	ブラケット : 回転センサ	Bracket: Rotating Sensor	
4-4	0J4201000000	基板 : フォトインタラプタ	Card: Photo-Interrupter	
4-5	080530020000	センサプレート : No.2	Sensor Plate: No.2	
4-6	080530040001	ディスク : 下糸巻き	Disk: Under Thread Winder	
4-7	625300020000	STS ベルト : W15 × 525G	Sts Belt: W15*525G	
4-9	502746010001	ベアリングカラー : φ14.72	Bearing Collar: 14.72mm Dia.	
4-10	630200090000	ベアリング : 6004ZZ	Bearing: 6004ZZ	
4-12	506428010000	はずばかき歯車 : 28T	Spiral Bevel Gear: 28T	
4-13	506514010000	まがりばかき歯車 : No.1 : 14T	Spiral Bevel Gear: No.1: 14T	
4-14	080520020000	ブッシュ : ハンドル	Bushing: Handle	
4-15	IC0519000000	圧縮ばね : φ0.8	Compression Spring: 0.8mm Dia.	
4-16	503102080000	ストレートピン : No.2 : φ7.94	Straight Pin: No.2: 7.94mm Dia.	
4-17	08052001A001	ノブ : A	Knob: A	
4-18	080510100001	カム : 布押え	Cam: Presser Foot	
4-19	ME0523000000	上軸メタル前	"Arm Shaft Bushing, Front"	
4-20	ME0525000000	焼入レスペーサー	Quenched Spacer	
4-21	080510010001	カム : 天秤	Cam: Take-Up Lever	
4-22	ME0560000000	カム止メネジ	Cam Set Screw	
4-23	ME0571000000	90° クランク	90-Degree Crank	
4-24	ME0528020000	コネクティングロッド	Connecting Rod	
4-25	634400050000	ニードルケージ : N79A048	Needle Cage: N79A048	
4-26	ME0572000000	右皿小ネジ	Right Countersunk Head Screw	
4-30	080250120001	ガイドプレート : ベアリング	Guide Plate: Bearing	
4-31	080250100011	ガイドブラケット : 針棒ケース	Guide Bracket: Needle Bar Case	
4-32	511954010000	六角穴付ボルト : 11/64 × 10	Hexagon Socket Head Cap Screw	
4-33	080430110001	アーム側面カバー	Arm Side Cover	
4-34	08025014X011	リニアウェイ : 針棒ケース : 15 針	Linear Way: Needle Bar Case	
4-35	080530090000	ストップパ : リニアウェイ	Stopper: Linear Way	
4-36	511104010000	平小ねじ : M4 × 10	Flat Fillister Head Screw: M4*10	
4-37	08025005X002	補強板 : 15 針	Reinforcing Plate: 15-Needle	
4-38	080420070000	アーム正面カバー : L	Arm Top Cover: L	
4-39	080420080000	アーム正面カバー : R	Arm Top Cover: R	
4-40	IC0502S00000	アーム・ベッド S (多針用) 小釜 68 φ	"Arm & Bed Set (Multi-Ndl),"	φ68
4-41	080510020011	シャフト : 針棒	Shaft: Needle Bar	
4-42	501432020011	タイミングプーリ : W15-32	Timing Pulley: W15-32	
4-43	080530210000	天秤ガイド	Take-Up Lever Guide Rail	

5. アーム (2) ARM (2)



## 5. アーム (2) Arm (2)

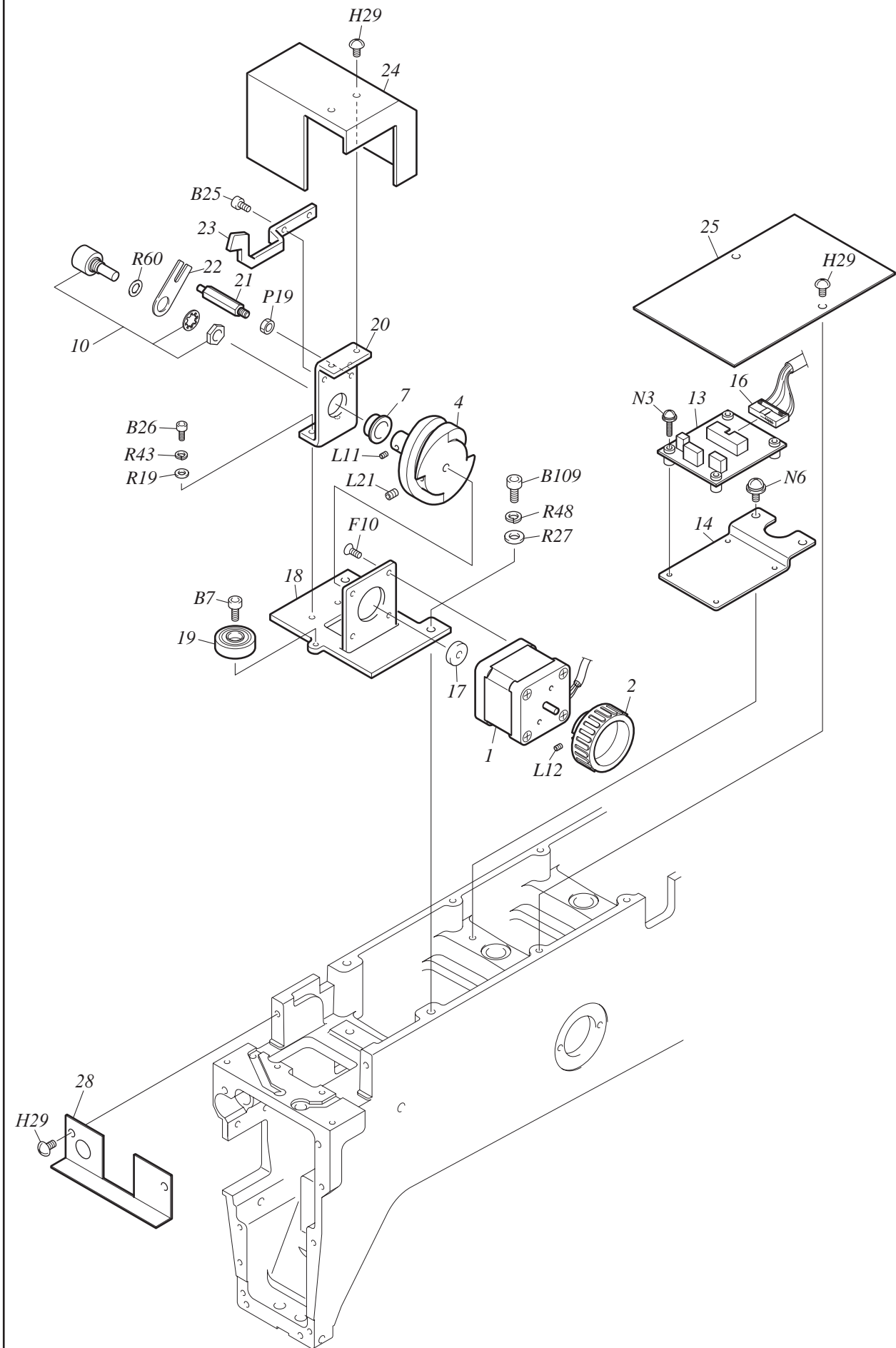
見出番号 Ref.No.	品番 Parts No.	品名	PARTS NAME	備考 Remark
5-1	080510030001	ストッパ：針棒上下部品	Stopper: Needle Bar Reciprocator	
5-2	519112010000	平ワッシャ：10.3 × 14 × t0.5	Plain Washer: 10.3*14*T0.5	
5-3	080210240S14	針棒上下部品 [S]	Needle Bar Reciprocator[S]	
5-4	507308210000	トーションばね：φ0.8	Torsion Spring: 0.8mm Dia.	
5-5	080210110001	ホルダ：ジャンプばね	Holder: Jump Spring	
5-6	EC0A08000000	上下スライドブロック	Reciprocator Slide Block	
5-7	080510040000	ベース：ダンパブラケット	Base: Damper Bracket	
5-8	080210090000	ダンパブラケット	Damper Bracket	
5-9	509472040000	プラブッシュ：No.2：φ7.24	Plastic Bushing: No.2: 7.24mm Dia.	
5-10	U8X100000010	ヘッド部品：基針棒	Parts For Head: Needle Bar Drive Shaft	
5-12	080240020000	油芯	Wick	
5-13	FX0561010000	基針棒フェルト A	Needle Bar Drive Shaft Felt A	
5-14	ME0555000000	軸受ケカラ ベアリング付	Shaft Holder Collar With Bearing	
5-15	AH0553000000	直動ガイド板	Direct Drive Guide Plate	
5-16	509472030000	プラブッシュ：No.2：φ7.24	Plastic Bushing: No.2: 7.24mm Dia.	
5-17	611100290000	C リング：WR10	C-Ring: WR10	
5-18	080210300000	布押え上下部品	Presser Foot Reciprocator	
5-19	080510060010	ダンパブラケット	Damper Bracket	
5-20	509472010000	プラブッシュ：No.2：φ7.24	Plastic Bushing: No.2: 7.24mm Dia.	
5-21	507607090000	圧縮ばね：φ0.7	Compression Spring: 0.7mm Dia.	
5-22	EC0A54000000	油受ケフェルト	Oil Holder Felt	
5-24	080230240001	連結目金	Connecting Rod	
5-25	512205060000	段付ねじ：No.2：M5 × 16.5	Stepped Screw: No.2: M5*16.5	
5-26	EF0557000000	油芯 B	Wick B	L:16mm
5-27	512205070000	段付ねじ：No.2：M5 × 11	Stepped Screw: No.2: M5*11	
5-28	080240100000	フェルト	Felt	
5-29	EC0A12000000	カムレバー	Cam Lever	
5-30	634500020000	カムフォロア：CFS4-15E02	Cam Follower: Cfs4-15E02	
5-31	080510070003	軸受：天秤カムレバー	Bearing Case: Take-Up Lever Cam Lever	
5-32	EC0A460S0000	天秤駆動レバー、アームピン付	Take-Up Drive Lever	
5-33	ME053400S000	カムコロ ピン付	Cam Roller Set	
5-37	519108040000	平ワッシャ：8 × 12 × t0.2	Plain Washer: 8*12*T0.2	
5-38	519108070000	平ワッシャ：8 × 12 × t0.3	Plain Washer: 8*15*T0.3	
5-40	080510050000	レバーシャフト：布押え	Lever Shaft: Presser Foot	
5-41	EC0A22000000	駆動軸 Δ 1	Drive Shaft	
5-42	EC0A13S00000	駆動レバー セット	Drive Lever Set	
5-43	080530240000	スペーサ：天秤アーム	Spacer: Take-Up Lever Arm	
5-44	080230250034	アーム：天秤	Arm: Take-Up Lever	
5-45	513403020000	ピン付ねじ：No.4：M3-12.5	Screw With Pin: No.4: M3-12.5	
5-46	515103010001	ローラ：φ3	Roller: 3mm Dia.	



## 6. アーム (3) Arm (3)

見出番号 Ref.No.	品番 Parts No.	品名	PARTS NAME	備考 Remark
6-1	UB1900000000	フック : EJT	Hook: EJT	
6-2	AH0508000000	上糸掛ケ組付ベース	Upper Thread Hook Assembly Base	
6-3	OJ6105100011	パルスモータ : 42 角 : 両軸	Pulse Motor: 42 Square: Double Shafts	
6-4	AT0330000000	パルスモータベース	Pulse Motor Base	
6-5	507309010011	トーションばね : $\phi 0.9$	Torsion Spring: 0.9mm Dia.	
6-6	519104010000	平ワッシャ : $3 \times 5 \times t1.2$	Plain Washer: 3*5*T1.2	
6-7	0B0120030000	レバー : 上糸フック	Lever: Upper Thread Hook	
6-8	AH0510000000	目金板	Connecting Rod Plate	
6-9	AT0206010000	連結レバーピン	Connecting Lever Pin	
6-10	0B0110130000	ねじブッシュ : No.2 : M3	Screw Bushing: No.2: M3	
6-11	0B0110190000	ガイドカラー : 上糸フック	Guide Collar: Upper Thread Hook	
6-12	IC0522000000	フックジョイント	Hook Joint	
6-13	IC0521010000	上糸掛ケフック $\Delta 2$	Upper Thread Hook	
6-14	AH0509000000	ストップベース	Stopper Base	
6-15	050320470S02	ダンパリング : $\phi 3E[S]$	Damper Ring: 3mm Dia. E[S]	
6-16	505105340000	スタッド : No.1 : M5-15	Stud: No.1: M5-15	
6-17	080530070000	ガイド : 上糸フック	Guide: Upper Thread Hook	
6-18	080320300000	ブラケット : ジャンプモータ	Bracket: Jump Motor	
6-19	502551010000	カラー : No.1 : $\phi 5.1$	Collar: No.1: 5.1mm Dia.	
6-20	507309020000	トーションばね : $\phi 0.9$	Torsion Spring: 0.9mm Dia.	
6-21	080320310000	レバー : ジャンプ	Lever: Jump	
6-22	EC0A33010000	ジャンプレバーダキ	Jump Lever Lamp	
6-23	080320410001	ダンパリング : $\phi 4$	Damper Ring: 4mm Dia.	
6-24	512153020000	段付ねじ : No.1 : $9/64 \times 10$	Stepped Screw: No.1: 9/64*10	

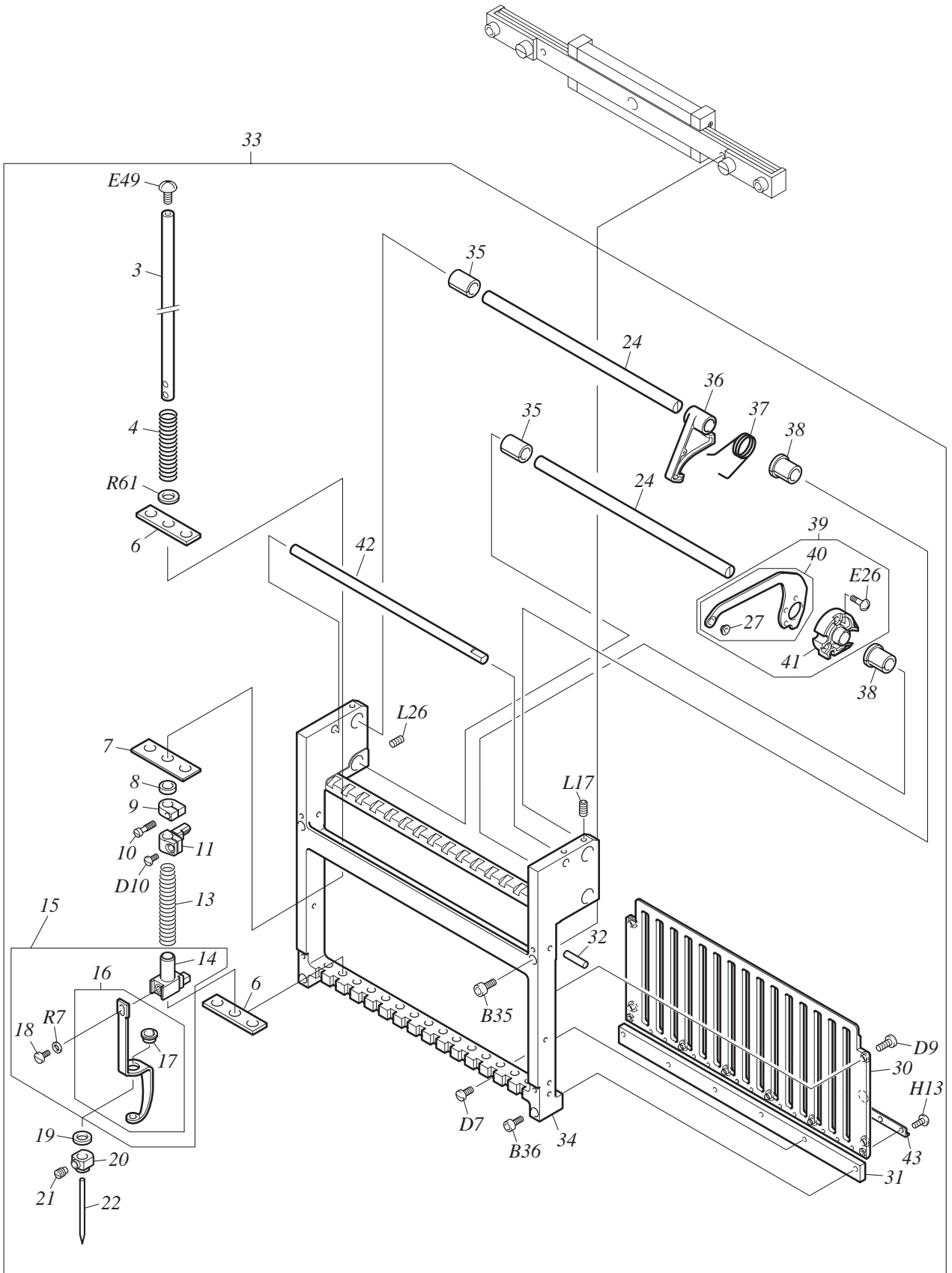
7. チェンジ装置 COLOR CHANGE SYSTEM



## 7. チェンジ装置 Color Change System

見出番号 Ref.No.	品番 Parts No.	品名	PARTS NAME	備考 Remark
7-1	0J6105100011	パルスモータ : 42 角 : 両軸	Pulse Motor: 42 Square: Double Shafts	
7-2	08052001B001	ノブ : B	Knob: B	
7-4	070110030000	カム : チェンジ	Cam: Change	
7-7	638100240000	含油ブッシュ : No.2 : MB0206-20FDU	Oil-Bushing: No.2: MB0206-20FDU	
7-10	PB0001A0RV00	ポテンショメータ	Potentiometer	
7-13	IC7201000000	ジョイント基板	Joint Card	
7-14	080530050000	ブラケット : 中継基板	Bracket: Relay Card	
7-16	H0S801300000	ハーネス : ジョイント基板中継	Harness: Joint Card Relay	
7-17	080520050000	カラー : φ5.1	Collar: 5.1mm Dia.	
7-18	070110040000	ベース : チェンジモータ	Base: Change Motor	
7-19	IC0409000000	ベアリングピン	Bearing Pin	
7-20	070110260000	軸受 : チェンジカム	Bearing Case: Change Cam	
7-21	505404030011	スタッド : No.4 : M4-27.5	Stud: No.4: M4-27.5	
7-22	0C0420020010	ブラケット : ポテンショメータ	Bracket: Potentiometer	
7-23	0C0230110000	センサアーム	Sensor Arm	
7-24	070110050000	カバー : チェンジ	Cover: Change	
7-25	080530220013	カバー : 中継基板	Cover: Joint-2 Card	
7-28	080530060033	ガイドプレート	Guide Plate	

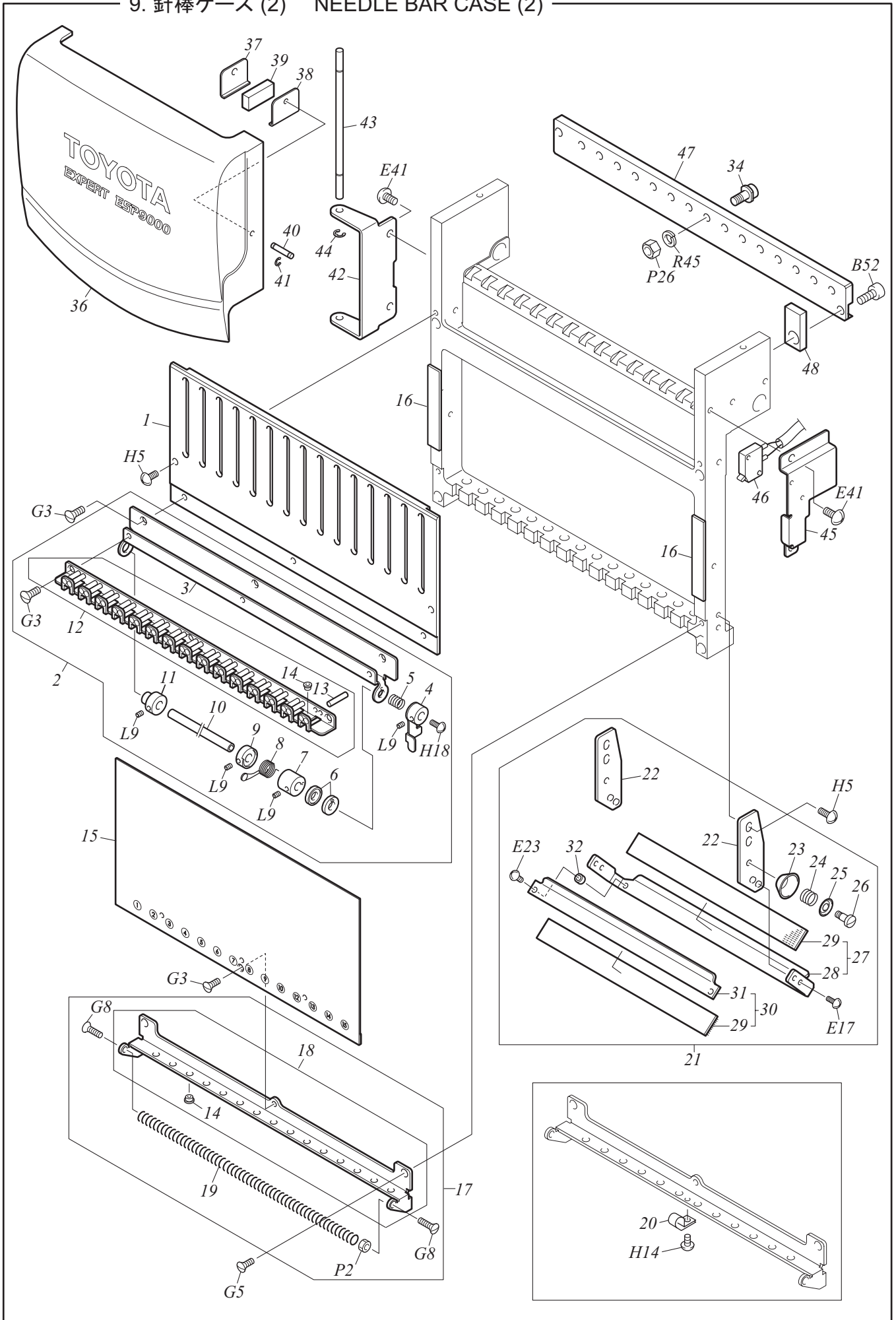
8. 針棒ケース (1) NEEDLE BAR CASE (1)



## 8. 針棒ケース (1) Needle Bar Case (1)

見出番号 Ref.No.	品番 Parts No.	品名	PARTS NAME	備考 Remark
8-3	090410020001	針棒	Needle Bar	
8-4	507605090022	圧縮ばね : $\phi 0.5$	Compression Spring: 0.5mm Dia.	
8-6	090430040001	フェルトパッキング	Felt Packing	
8-7	090430060000	ダンパ : B : t1	Damper: B: T1	
8-8	090430010000	ダンパリング	Damper Ring	
8-9	090420040010	ストッパ : 上死点	Stopper: Upper Dead Point	
8-10	SA41741201UN	平小ねじ : $9/64 \times 12$	Flat Fillister Head Screw: $9/64 \times 12$	
8-11	090420060013	針棒だき	Needle Bar Connecting Stud	
8-13	507609030000	圧縮ばね : $\phi 0.9$	Compression Spring: 0.9mm Dia.	
8-14	090420020012	布押えだき	Presser Foot Connecting Stud	
8-15	EC0B03S00000	布押えセット	Presser Foot Set	
8-16	090460070A02	布押え [A]	Presser Foot[A]	
8-17	090460040020	割カラー : 布押え	Split Collar: Presser Foot	
8-18	090470020002	平小ねじ : $1/8 \times 44$	Flat Fillister Head Screw: $1/8 \times 44$	
8-19	090430070021	ダンパリング	Damper Ring	
8-20	090420010S31	針だき [S]	Needle Clamp[S]	
8-21	511754010000	すりわり付止めねじ : $11/64 \times 6B$	Slotted Head Set Screw: $11/64 \times 6B$	
8-22	616500080000	針 : DB-K5Z1 #11	Needle: Db-K5Z1 #11	
8-24	50310125X000	ストレートピン : No.1 : $\phi 8$	Straight Pin: No.1: 8mm Dia.	
8-27	MX0521010000	糸ガイド	Thread Guide	
8-30	09045007X000	針棒ガイド : 15 針	Needle Bar Guide: 15-Needle	
8-31	09044002X012	レール : ケース : 下 : 15 針	Rail: Case: Lower: 15-Needle	
8-32	BPH70416L000	平行ピン $4 \times 16 H7$	Parallel Pin $4 \times 16 H7$	
8-33	UN26008615ES	ケース s15 針小釜 天秤ロック ESP	Case Set 15-Ndl R.Hook T.L.Lock ESP	
8-34	IC0601010000	針棒ケース	Needle Bar Case	
8-35	502308020000	割カラー : No.1 : $\phi 8$	Split Collar	
8-36	090320010000	レバー : ストッパ	Lever: Stopper	
8-37	IC0617000000	ストッパーバネ	Stopper Spring	
8-38	502408010000	割カラー : No.2 : $\phi 8$	Split Collar	
8-39	090310050A10	天秤 [A]	Take-Up Lever[A]	
8-40	090310050S10	天秤	Take-Up Lever	
8-41	090310040011	天秤ボス	Take-Up Lever Boss	
8-42	50310210X002	ストレートピン : No.2 : $\phi 6$	Straight Pin: No.2: 6mm Dia.	
8-43	09023002X011	レールガイド : 15 針	Rail Guide: 15-Needle	

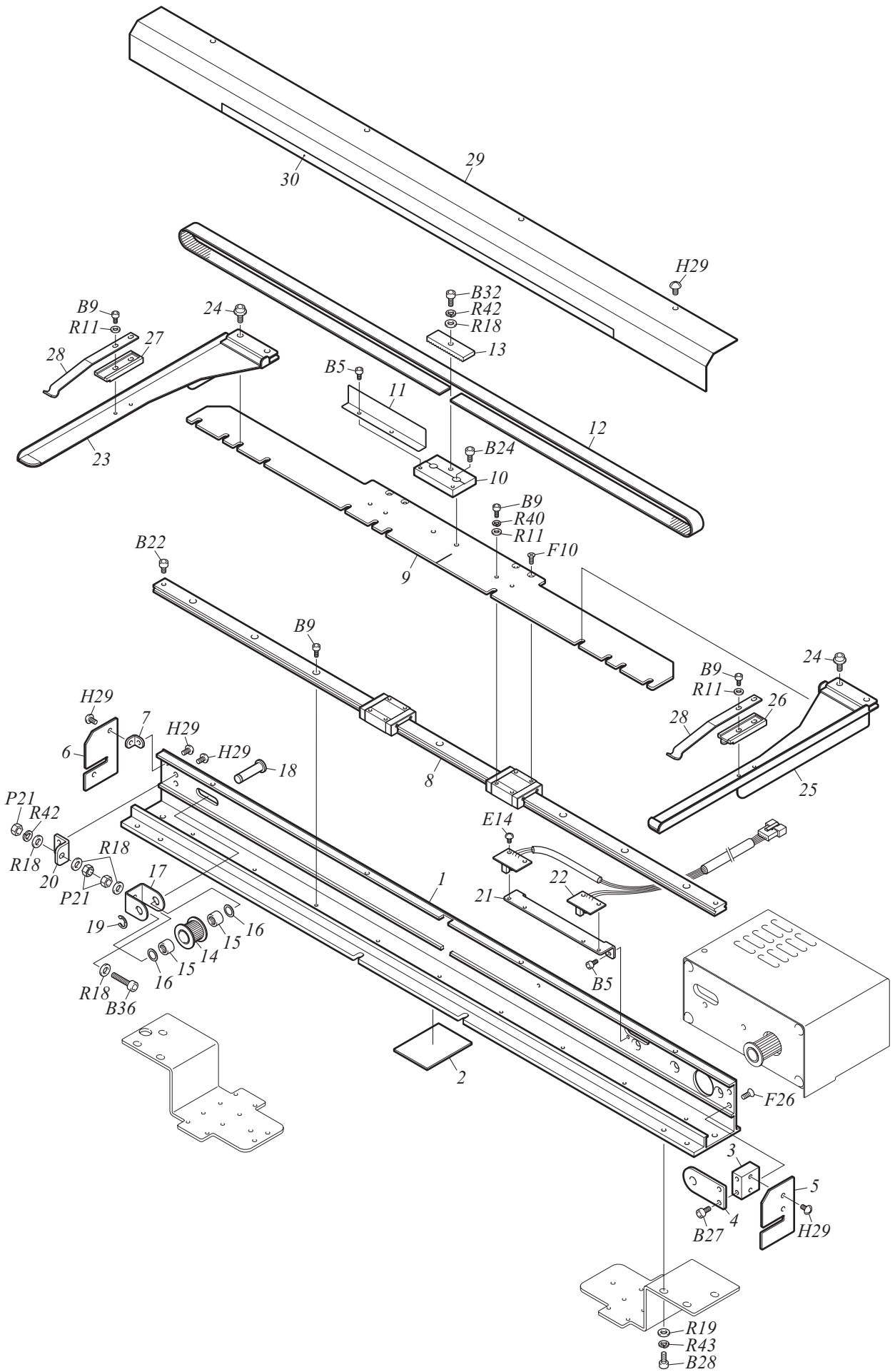
9. 針棒ケース (2) NEEDLE BAR CASE (2)



## 9. 針棒ケース (2) Needle Bar Case (2)

見出番号 Ref.No.	品番 Parts No.	品名	PARTS NAME	備考 Remark
9-1	09053001X001	天秤カバー : 15 針	Take-Up Lever Cover: 15-Needle	
9-2	U950X0000000	ローラ式中糸道 : FN : 15 針	Roller-Type Middle Thread Guide: FN: 15-Needle	
9-3	FN0631011500	糸取りバネ取付ベース 15 針 △ 1	Thread Take-Up Spring Atta.Base	
9-4	FN0639000000	待避レバーセット	Retracting Lever Set	
9-5	507606030000	圧縮ばね : φ0.6	Compression Spring: 0.6mm Dia.	
9-6	090210050002	ラチェット	Ratchet	
9-7	090210040001	調子カラー	Tension Collar	
9-8	507204010003	糸取りばね : No.2 : φ0.4	Thread Take-Up Spring: No.2	
9-9	090210020001	ストロークアジャスタ : A	Stroke Adjuster: A	
9-10	09021001X010	シャフト : φ5 : 15 針	Shaft: 5mm Dia.: 15-Needle	
9-11	509605010000	軸受ブッシュ : No.2 : φ5	Bearing Case Bushing: No.2: 5mm Dia.	
9-12	FN0632031500	ローラ式大糸掛けセット	Roller-type Large Thread Holder Set	
9-13	503101150011	ストレートピン : No.1 : φ3	Straight Pin: No.1: 3mm Dia.	
9-14	MX0521010000	糸ガイド	Thread Guide	
9-15	09051003X001	下部カバー : 針棒ケース : 15 針	Face Cover: Needle Bar Case: 15-Needle	
9-16	09047001X000	マグネットシート : 15 針	Magnet Sheet: 15-Needle	
9-17	U930X0000000	下糸道 : FD : 15 針	Lower Thread Guide: FD:15-Needle	
9-18	ED0F23011500	下糸道 (15 針)	Lower Thread Guide 15-Ndl	
9-19	ED0F13020000	糸掛けバネ 15 針用	Thread Hook Spring 15-Ndl	
9-20	0B0200170012	クランプ : 糸掛けばね	Clamp: Thread Hook Spring	
9-21	U940X0000000	ベース : 上糸ホルダ : FD : 15 針	Base: Upper Thread Holder: FD:15-Needle	
9-22	0B0200080000	ブラケット : 上糸ホルダ	Bracket: Upper Thread Holder	
9-23	0B0200050000	すず皿	Thread Suspender Disk	
9-24	507603020000	圧縮ばね : φ0.3	Compression Spring: 3mm Dia.	
9-25	0B0200060000	押え : すずばね	Presser: Thread Suspender Spring	
9-26	512153040001	段付ねじ : No.1 : 9/64 × 7.5	Stepped Screw: No.1: 9/64*7.5	
9-27	UN6801721500	糸押エベース マジックテープ付 15 針	Thread Presser Base With Velcro 15-Ndl	
9-28	0B020009X000	ベース : 上糸ホルダ : 15 針	Base: Upper Thread Holder	
9-29	ED0F20001500	マジックテープ 15 針用	Velcro 15-Needle	
9-30	UN6801821500	糸押エ蓋 マジックテープ付 15 針	Thread Presser Lid With Velcro 15-Ndl	
9-31	0B020010XS00	上糸ホルダ : 15 針 [S]	Upper Thread Holder: 15-Needle[S]	
9-32	502503070002	カラー : No.1 : φ3	Collar: No.1: 3mm Dia.	
9-34	514105030S00	ローラピン付ねじ : No.1 : M5[S]	Screw With Roller Pin: No.1: M5[S]	
9-36	09052003X000	面板	Face Plate	
9-37	090520070000	ホルダ : マグネット : 上	Holder: Magnet: Upper	
9-38	090520080000	ホルダ : マグネット : 下	Holder: Magnet: Lower	
9-39	090520090000	マグネット	Magnet	
9-40	IC0614000000	ホルダ軸	Holder Shaft	
9-41	611100060000	Eリング : φ3	E-Ring: 3mm Dia.	
9-42	090520040000	ホルダ : 面板	Holder: Face Plate	
9-43	503104090000	ストレートピン : No.4 : φ4	Straight Pin: No.4: 4mm Dia.	
9-44	611100070000	Eリング : φ4	E-Ring: 5mm Dia.	
9-45	090520050011	ブラケット : 天秤ガードスイッチ	Bracket: Take-Up Lever Guard Switch	
9-46	0J0601500000	スイッチ : センサカバー	Switch: Sensor Cover	
9-47	07011008X000	ベース : チェンジコロ : 15 針	Base: Change Roller: 15-Needle	
9-48	070110330001	スペーサブロック	Spacer Block	

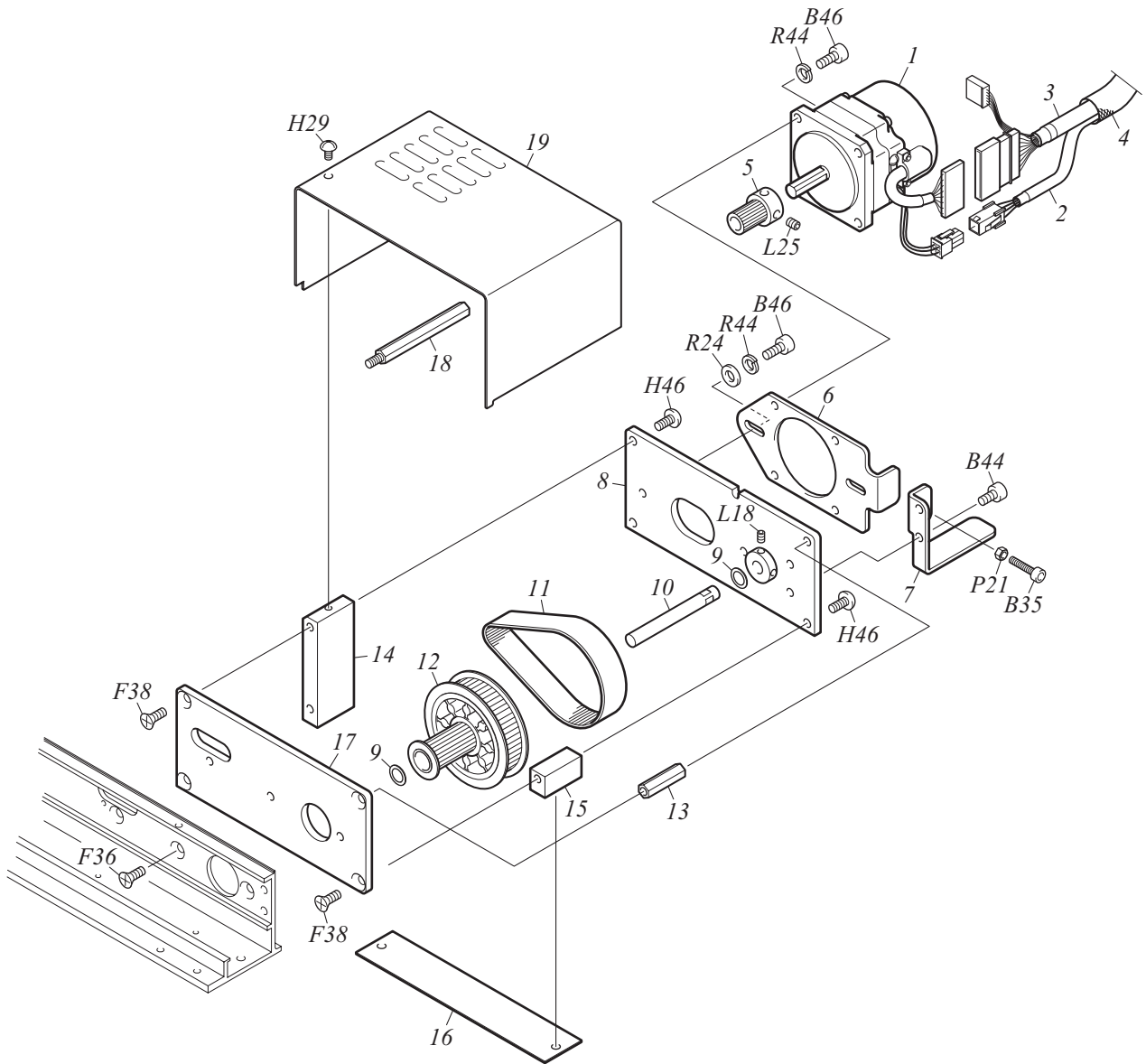
10. X軸駆動部 (1) X-AXIS DRIVE SYSTEM (1)



## 10. X軸駆動部 (1) X-Axis Drive System (1)

見出番号 Ref.No.	品番 Parts No.	品名	PARTS NAME	備考 Remark
10-1	IC0303000000	X サッシ Δ 1	X-Axis Sash	
10-2	0G0140040S00	フェルト : t1.9[S]	Felt: T1.9[S]	
10-3	0F5300110000	ベース : Z サッシ R カバー	Base: Z-Spec. Frame Sash R Cover	
10-4	0F5300120000	ガード : 減速プーリ	Guard: Speed Reduction Pulley	
10-5	0F530018R001	カバー : Z サッシ : R	Cover: Z-Spec. Frame Sash: R	
10-6	0F530018L001	カバー : Z サッシ : L	Cover: Z-Spec. Frame Sash: L	
10-7	0F5300200001	ブラケット : Z 枠カバー	Bracket: Z-Spec. Frame Cover	
10-8	660300110001	リニアウエイ	Linear Way	
10-9	0F5300090002	枠ホルダ	Frame Holder	
10-10	0F5300150000	ベルトはさみ : No.1 : X	Belt Catcher: No.1: X	
10-11	0F5300170000	センサプレート : No.1	Sensor Plate: No.1	
10-12	628100010001	タイミングベルト : W13.5 × 1344	Timing Belt: W13.5*1344	
10-13	0F0130010000	ジョイントプレート : ベルト	Joint Plate: Belt	
10-14	501F16010000	タイミングプーリ : W13.5-20	Timing Pulley: W13.5-20	
10-15	634600050000	ニードルベアリング : TLA810	Needle Bearing: TLA810	
10-16	519210010000	樹脂ワッシャ : 8.2 × 12 × t0.5	Plastic Washer: 8.2*12*T0.5	
10-17	0F5300130001	ホルダ : タイミングプーリ	Holder: Timing Pulley	
10-18	503501050001	フランジピン : No.1	Flange Pin: No.1	
10-19	611100080000	E リング : φ5	E-Ring: 5mm Dia.	
10-20	0F5300140001	テンショナ	Tensioner	
10-21	0F5300160000	ベース : 近接スイッチ	Base: Proximity Switch	
10-22	0J4201100A00	センサ : X リミット [A]	Sensor: X Limit[A]	
10-23	0G314004LS05	枠ホルダ : L[S]	Frame Holder: L[S]	
10-24	BPM4X10L0000	六角穴付フランジボルト M4 × 10L	Hexagon Socket Head Flange Bolt	
10-25	0G314004RS05	枠ホルダ : R[S]	Frame Holder: R[S]	
10-26	0G314001A014	ストッパ : No.1	Stopper: No.1	
10-27	0G314002B014	ストッパ : No.2	Stopper: No.2	
10-28	507815060010	板ばね : 保持ベース : t1.5	Plate Spring: Holder Base: T1.5	
10-29	IC0304000000	X カバー Δ 1	X-Axis Cover	
10-30	0P1200020000	スケールシート	Traverse Scale	
10-31	IC0304100000	X カバーフェルト	X Cover Felt	

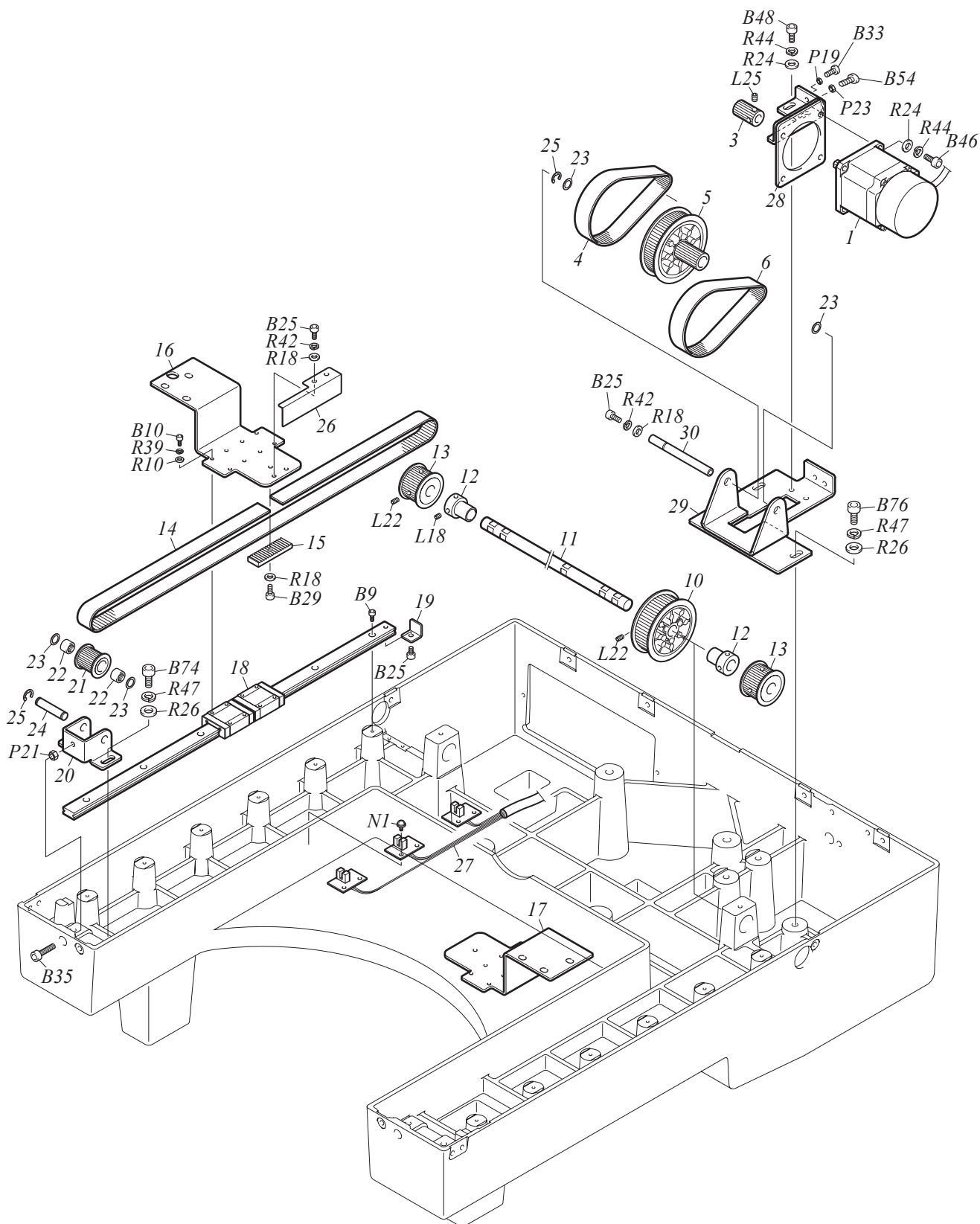
11. X軸駆動部 (2) X-AXIS DRIVE SYSTEM (2)



## 11. X軸駆動部 (2) X-Axis Drive System (2)

見出番号 Ref.No.	品番 Parts No.	品名	PARTS NAME	備考 Remark
11-1	640200010001	X軸モータ	X-Axis Motor	
11-2	H0S800800000	ハーネス : X モータ	Harness: X Motor	
11-3	H0S800900000	ハーネス : X センサ	Harness: X Sensor	
11-4	PB000200ET00	エクスパンドチューブ 白 800mm	Expand Tube White 800Mm	
11-5	501F35010000	タイミングプーリ : W15-15	Timing Pulley: W15-15	
11-6	0F5300060000	ベース : X モータ	Base: X Motor	
11-7	0F5300070000	テンショナ	Tensioner	
11-8	0F5300030003	ブラケット : X 駆動ベース : B	Bracket: X-Drive Base B	
11-9	519210010000	樹脂ワッシャ : 8.2 × 12 × t0.5	Plastic Washer: 8.2*12*T0.5	
11-10	0F5300100000	X シャフト : φ8 × L69	X Shaft: 8P*L69	
11-11	628100020001	タイミングベルト : W13.5 × 243	Timing Belt: W13.5*243	
11-12	0F5300190000	タイミングプーリ : 減速 : X	Timing Pulley: Speed Reduction: X	
11-13	505608010000	スタッド : No.6 : M5-30	Stud: No.6: M5-30	
11-14	0F5300040002	ステイ : X 駆動ベース : A	Stay: X-Drive Base A	
11-15	0F5300050002	ステイ : X 駆動ベース : B	Stay: X-Drive Base B	
11-16	0F5300210000	カバー : X 駆動ベース	Cover: X-Drive Base	
11-17	0F5300020004	ブラケット : X 駆動ベース : A	Bracket: X-Drive Base A	
11-18	505108130000	スタッド : No.1 : M5-68.8	Stud: No.1: M5-68.8	
11-19	0F5300080001	カバー : X モータ	Cover: X-Motor	

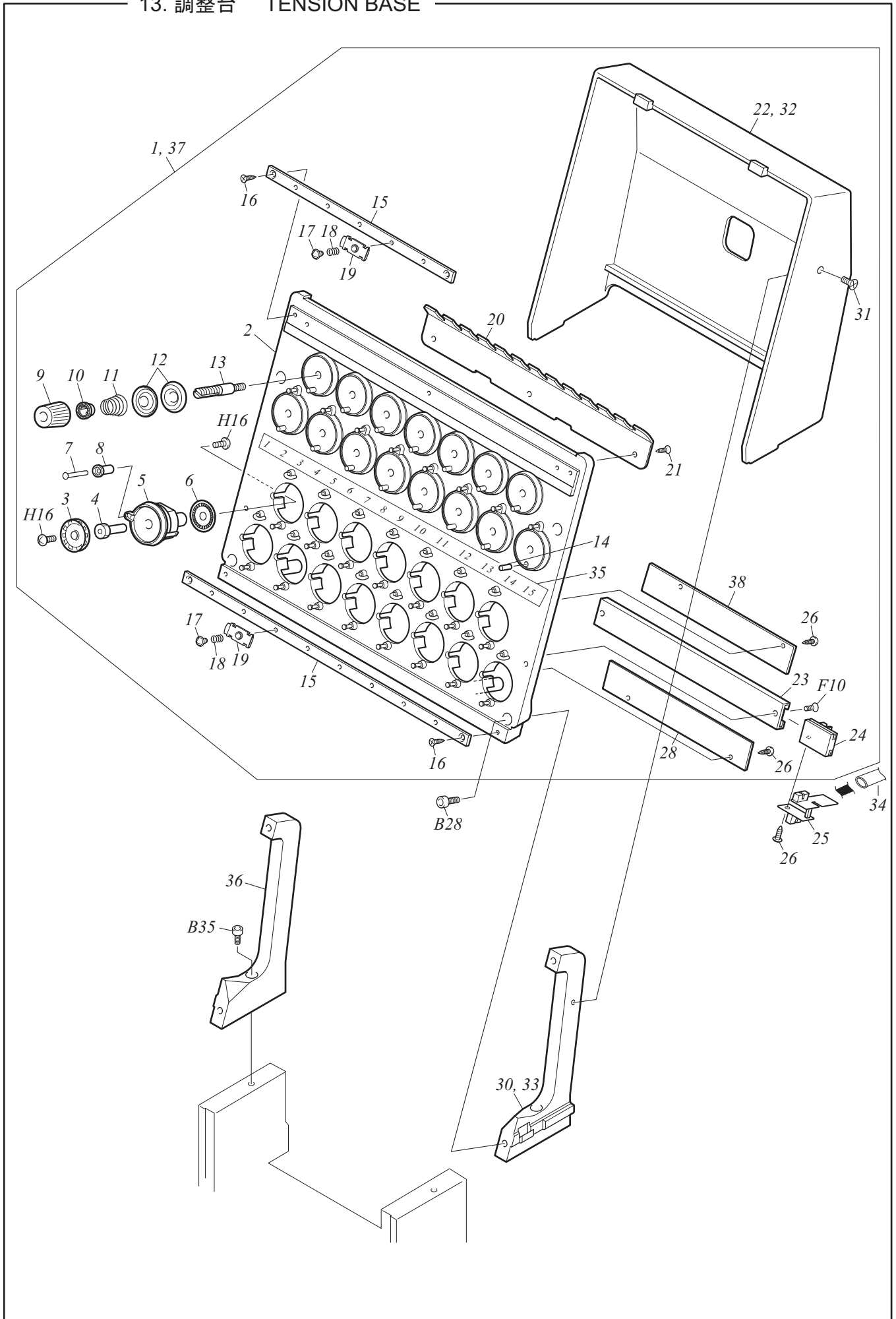
12. Y軸驅動部 Y-AXIS DRIVE SYSTEM



## 12. Y 軸駆動部 Y-Axis Drive System

見出番号 Ref.No.	品番 Parts No.	品名	PARTS NAME	備考 Remark
12-1	640200001000	サーボモータ : 80W : Y 軸	Servo Motor: 80W: Y-Axis	
12-3	501F36010000	タイミングプーリ : W15-18	Timing Pulley: W15-18	
12-4	628200010001	タイミングベルト : W15 × 300	Timing Belt: W15*300	
12-5	0F5400040000	タイミングプーリ : 減速 : Y	Timing Pulley: Speed Reduction: Y	
12-6	628300010001	タイミングベルト : W19-270	Timing Belt: W19-270	
12-10	501F17010000	タイミングプーリ : W20-63	Timing Pulley: W20-63	
12-11	0F5400060000	Yシャフト : φ12 × 496	Y Shaft: 12P*L496	
12-12	502812010000	ニードルカラー : φ12	Needle Collar: 12Mm Dia.	
12-13	501F47010000	タイミングプーリ : W20-36	Timing Pulley: W20-36	
12-14	628400010001	タイミングベルト : W20 × 1005	Timing Belt: W20*1005	
12-15	0F0130010000	ジョイントプレート : ベルト	Joint Plate: Belt	
12-16	0F540001L001	Z 枠アーム : L	Z-Spec. Frame Arm: L	
12-17	0F540001R001	Z 枠アーム : R	Z-Spec. Frame Arm: R	
12-18	660400010001	リニアウエイ	Linear Way	
12-19	0F5400070000	ストッパ : リニアウエイ	Stopper: Linear Way	
12-20	0F5400030000	ホルダ : テンションプーリ	Holder: Tension Pulley	
12-21	501F46010000	タイミングプーリ : W20-24	Timing Pulley: W20-24	
12-22	634600050000	ニードルベアリング : TLa810	Needle Bearing: Tla810	
12-23	519210010000	樹脂ワッシャ : 8.2 × 12 × t0.5	Plastic Washer: 8.2*12*T0.5	
12-24	503104070000	ストレートピン : No.4 : φ8	Straight Pin: No.4: 8Mm Dia.	
12-25	611100080000	E リング : φ5	E-Ring: 5Mm Dia.	
12-26	0F5400080000	センサプレート : No.1	Sensor Plate: No.1	
12-27	0J4201200A00	センサ : Y リミット [A]	Sensor: Y Limit[A]	
12-28	0F5400090012	ブラケット : Y モータ	Bracket: Y Motor	
12-29	0F5400050014	ホルダ : Y 減速プーリ	Holder: Y Speed Reduction Pulley	
12-30	503104100011	ストレートピン : No.4 : φ5	Straight Pin: No.4: 5Mm Dia.	

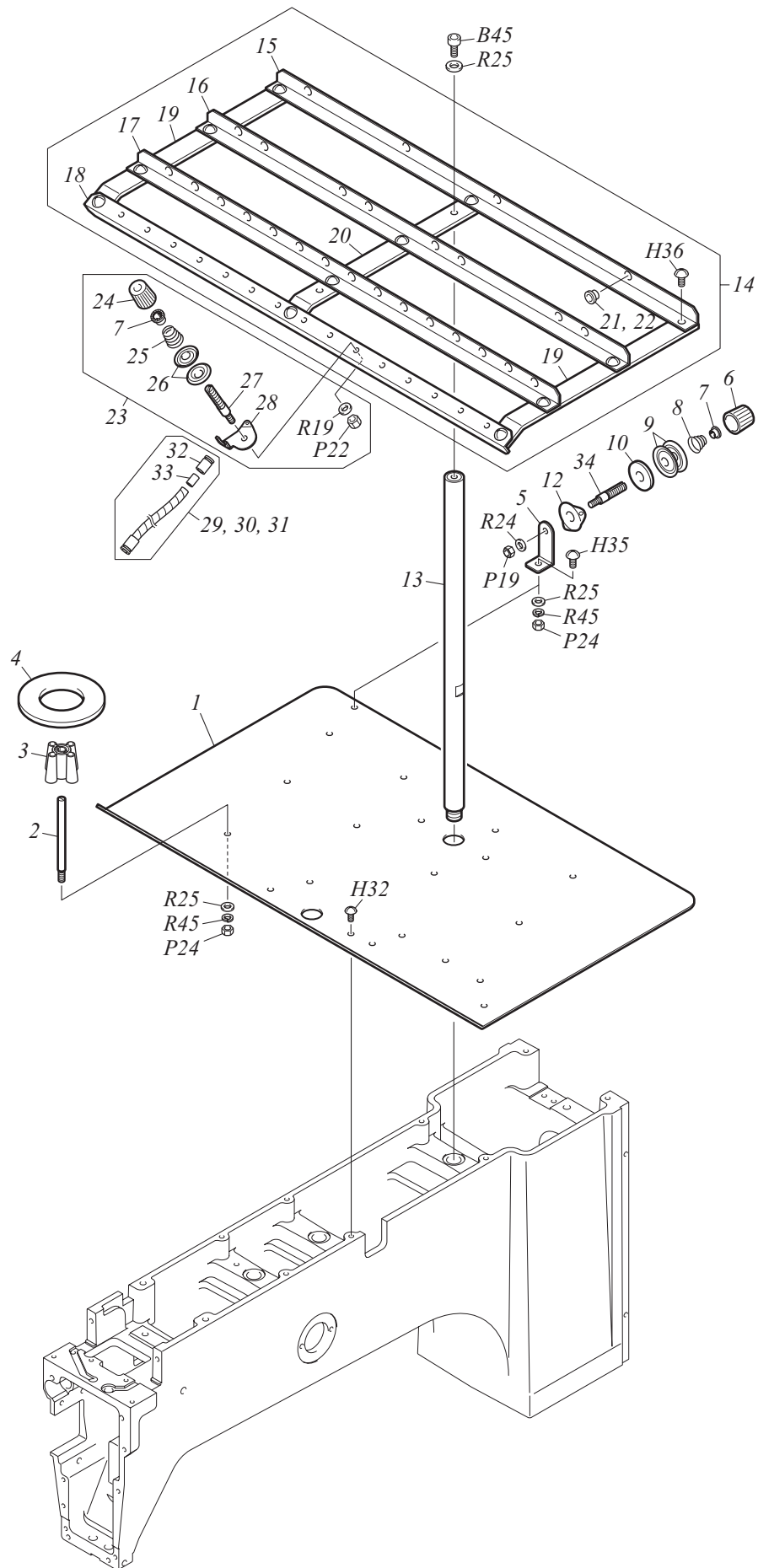
13. 調整台 TENSION BASE



### 13. 調整台 Tension Base

見出番号 Ref.No.	品番 Parts No.	品名	PARTS NAME	備考 Remark
13-1	UC26X0000000	調整台：ロータリ：ESP9000：15針	Tension Base: Rotary: ESP9000: 15-Needle	
13-2	0C012001X001	調整台：ロータリ：15針	Tension Base: Rotary: 15-Needle	
13-3	0C0230120011	ロータリテンションディスク	Rotary Tension Disk	
13-4	0C0230130020	シャフト：ロータリテンションディスク	Shaft: Rotary Tension Disk	
13-5	0C0230190011	ベース：ロータリテンションディスク	Base: Rotary Tension Disk	
13-6	0J4201400000	スリット板：ロータリディスク： ME20-100	Slit Disk: Rotary Disk: ME20-100	
13-7	503501030000	フランジピン：No.1	Flange Pin: No.1	
13-8	0C0220220000	ローラ：糸ガイドピン	Roller: Thread Guide Pin	
13-9	0C0220150000	ノブ：糸テンション：A	Knob: Thread Tension: A	
13-10	0C0220080000	ばね掛け	Spring Hook	
13-11	507725010012	テーパばね：φ0.55	Taper Spring: 0.55mm Dia.	
13-12	0C0210020001	テンションディスク	Tension Disk	
13-13	0C0210010001	糸テンションスタッド	Thread Tension Stud	
13-14	503101100000	ストレートピン：No.1：φ3	Straight Pin: No.1: 3mm Dia.	
13-15	0C022018X011	ベース：糸押え：15針	Base: Thread Presser: 15-Needle	
13-16	S550031001SD	皿タッピングネジ：M3 × 10	Countersunk Tapping Screw: M3*10	
13-17	BPSH3X4X2000	トラス小 M3 × 4 × 2 ショルデック	Truss Head Screw M3*4*2	
13-18	507702010001	テーパばね：φ0.2	Taper Spring: 0.2mm Dia.	
13-19	0C0220030010	糸押え	Thread Presser	
13-20	0C022001X011	上糸道：調整台：15針	Upper Thread Guide: Tension Base	
13-21	S550031001SD	皿タッピングネジ：M3 × 10	Countersunk Tapping Screw: M3*10	
13-22	0C015004X001	カバー：調整台：15針	Cover: Tension Base: 15-Needle	
13-23	0C023014X000	レール：糸切れセンサ：15針	Rail: Thread Breakage Sensor	
13-24	0C0230150001	ブラケット：TC センサ基板	Bracket: Tc Sensor Card	
13-25	0J2601100011	基板：TC センサ	Card: Tc Sensor	
13-26	S530030601SD	トラスコタッピングネジ：M3 × 6	Truss Head Tapping Screw: M3*6	
13-28	0C023016X001	ディスクガード：B：15針	Disk Guard: B: 15-Needle	
13-30	0C024003RS02	ブラケット：調整台：R[S]	Bracket: Tension Base: R[S]	
13-31	ZZ010410SD00	トラスタッピングネジ	Truss Head Tapping Screw	For Europe
13-32	0L224004X000	カバー：調整台：15針	Cover: Tension Base: 15-Needle	For Europe
13-33	0L2240050000	ブラケット：調整台：R	Bracket: Tension Base: R	For Europe
13-34	644200011000	フラットチューブ：150mm	Flat Tube: 150mm	
13-35	IC0846000015	針棒 No シール 15 針用	Needle Bar No. Label For 15-Ndl	
13-36	0C411001LS03	調整台ベース：L[S]	Tension Base Support: L[S]	
13-37	UC26X0000A00	調整台：ロータリ：ESP9000：15針	Tension Base: Rotary: ESP9000: 15-Needle	For Europe
13-38	OC125001X012	スリットディスクガード A	Slit Disk Guard A	

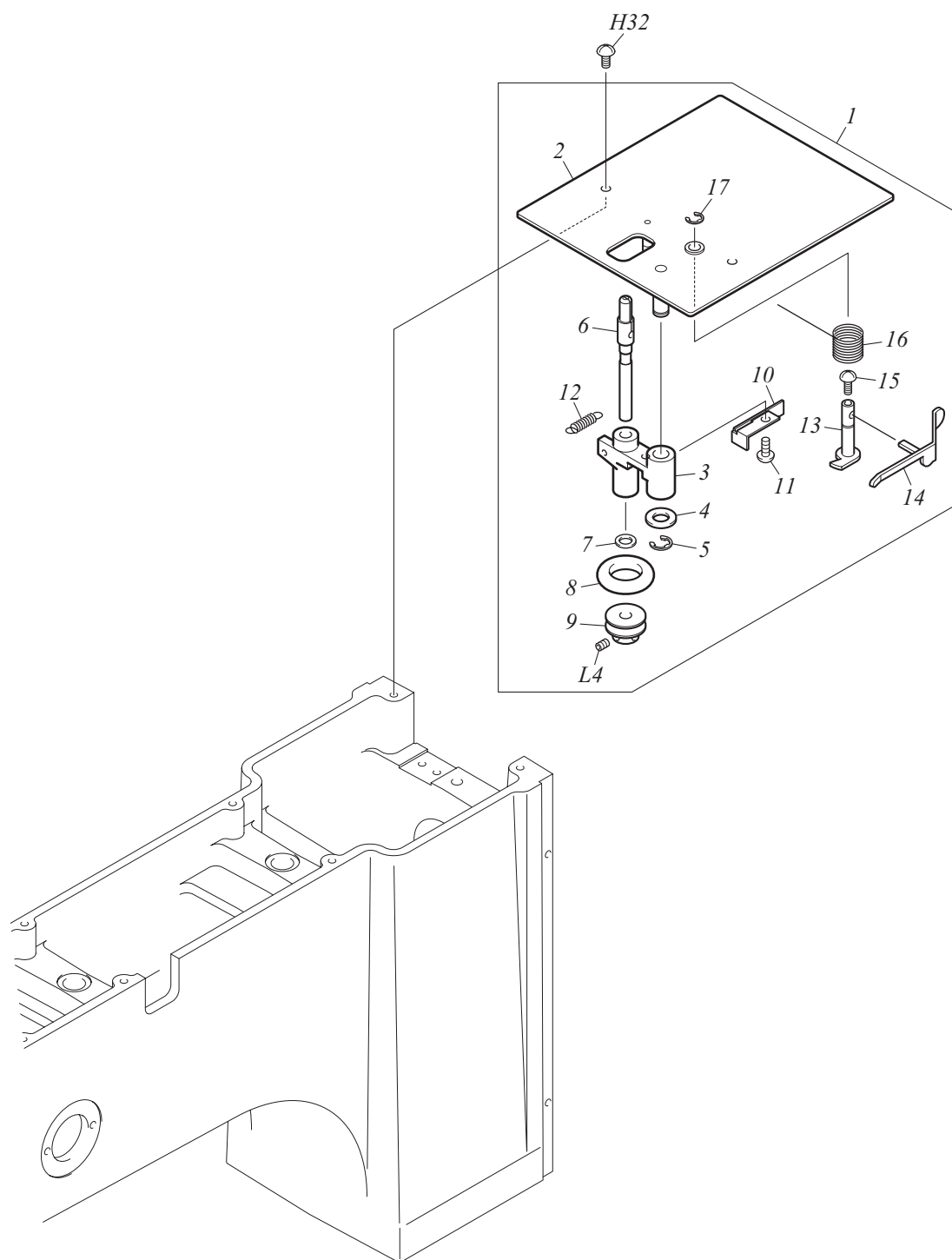
14. 系立テ関係 THREAD STAND



## 14. 糸立て関係 Thread Stand

見出番号 Ref.No.	品番 Parts No.	品名	PARTS NAME	備考 Remark
14-1	IC0903001500	糸立て皿：15針	Thread Stand Plate: 15-Needle	
14-2	EF0939010000	糸立て棒	Thread Stand Stud	
14-3	619181500000	糸立てばね：815	Thread Stand Spring: 815	
14-4	0D0110020005	フェルト：糸立て皿	Felt: Thread Stand Plate	
14-5	0D0210090010	ブラケット：糸テンション	Bracket: Thread Tension	
14-6	0C0220070000	ノブ：糸テンション：B	Knob: Thread Tension: B	
14-7	0C0220080000	ばね掛け	Spring Hook	
14-8	507710020000	テーパばね：φ1.0	Taper Spring: 1.0mm Dia.	
14-9	0C0220120000	テンションディスク	Tension Disk	
14-10	0C0220040000	フェルトパッキン	Felt Packing	
14-12	0C0220110000	糸テンションガイド	Thread Tension Guide	
14-13	CT0603010000	糸立て芯棒 Δ 1	Thread Stand Stud Shaft	
14-14	IC0904000150	糸道 set1501	Thread Guide Set 1501	
14-15	IC0904A00000	糸道 A Δ 1 15 針用	Thread Guide A 15-Ndl	
14-16	IC0904B00000	糸道 B Δ 1 15 針用	Thread Guide B 15-Ndl	
14-17	IC0904C00000	糸道 C Δ 1 15 針用	Thread Guide C 15-Ndl	
14-18	IC0904D00000	糸道 D Δ 1 15 針用	Thread Guide D 15-Ndl	
14-19	0D021011E000	糸道：E	Thread Course: E	
14-20	0D021011F001	糸道：F	Thread Course: F	
14-21	516501010000	糸ガイドカラー：白：φ4	Thread Guide Collar: White: 4mm Dia.	
14-22	516501020000	糸ガイドカラー：赤：φ4	Thread Guide Collar: Red: 4mm Dia.	
14-23	UN150501C000	第一テンションセットナット付 FN	No.1 Tension Set With Nut Fn	
14-24	0C0220150000	ノブ：糸テンション：A	Knob: Thread Tension: A	
14-25	507725010012	テーパばね：φ0.55	Taper Spring: 0.55mm Dia.	
14-26	LG0920010000	第一テンション皿	First Tension Disk	
14-27	0C0210010001	糸テンションスタッド	Thread Tension Stud	
14-28	0D0210150021	糸テンションガイド：チューブ	Thread Tension Guide: Tube	
14-29	0D0210051A01	スパイラルチューブ：L220[A]	Spiral Tube: L220[A]	
14-30	0D0210052A01	スパイラルチューブ：L230[A]	Spiral Tube: L230[A]	
14-31	0D0210053A01	スパイラルチューブ：L240[A]	Spiral Tube: L240[A]	
14-32	0D0210130001	ジョイント：スパイラルチューブ	Joint: Spiral Tube	
14-33	0D0210140000	カラー：No.1：φ5	Collar: No.1: 5mm Dia.	
14-34	0C0210030000	糸テンションスタッド	Thread Tension Stud	

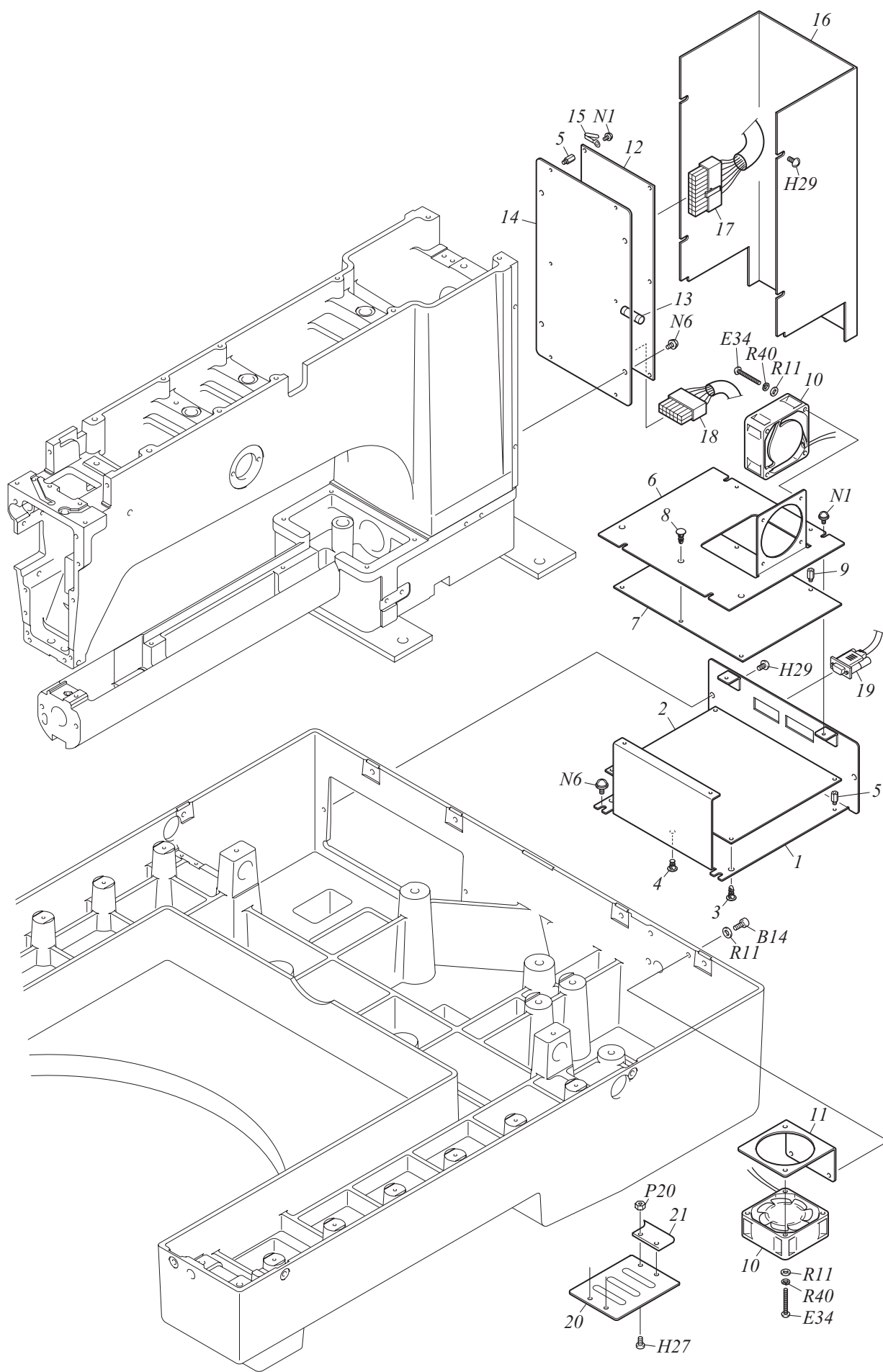
15. 下糸巻装置 UNDER THREAD WINDER



## 15. 下糸巻装置 Under Thread Winder

見出番号 Ref.No.	品番 Parts No.	品名	PARTS NAME	備考 Remark
15-1	IC0905S00000	下糸巻キベースセット	Under Thread Winder Base Set	
15-2	030720010001	ベース：下糸巻き	Base: Under Thread Winder	
15-3	CX1115500000	糸巻腕	Thread Winder Arm	
15-4	BP16P85P08T0	スペーサ	Spacer	16P*8.5P*0.8t
15-5	BPE600N00000	Eリング 6mm 黒染	E-Ring 6Mm Black Coated	
15-6	CX1115300000	糸巻軸	Thread Winder Shaft	
15-7	BP10P65P05T0	スペーサ	Spacer	10P*6.5P*0.5t
15-8	CX1115100000	ゴム輪	Rubber Ring	
15-9	CX1115200000	糸巻車	Thread Winder Wheel	
15-10	CX1115700000	糸巻板バネ	Thread Winder Plate Spring	
15-11	SM86025680CN	ナベ小ネジ	Pan Head Screw	11/64*40*8
15-12	CX1115900000	糸巻腕バネ	Thread Winder Arm Spring	
15-13	CX1115600000	糸巻カム軸	Thread Winder Cam Shaft	
15-14	CX1115400000	ボビン押エ	Bobbin Presser	
15-15	SM86025555CN	ナベ小ネジ 9/64 × 40 × 5.5	Pan Head Screw 9/64*40*5.5	
15-16	CX1115800000	糸巻カム軸バネ	Thread Winder Cam Shaft Spring	
15-17	BPE500N00000	Eリング 5mm 黒染	E-Ring 5Mm Black-Coated	

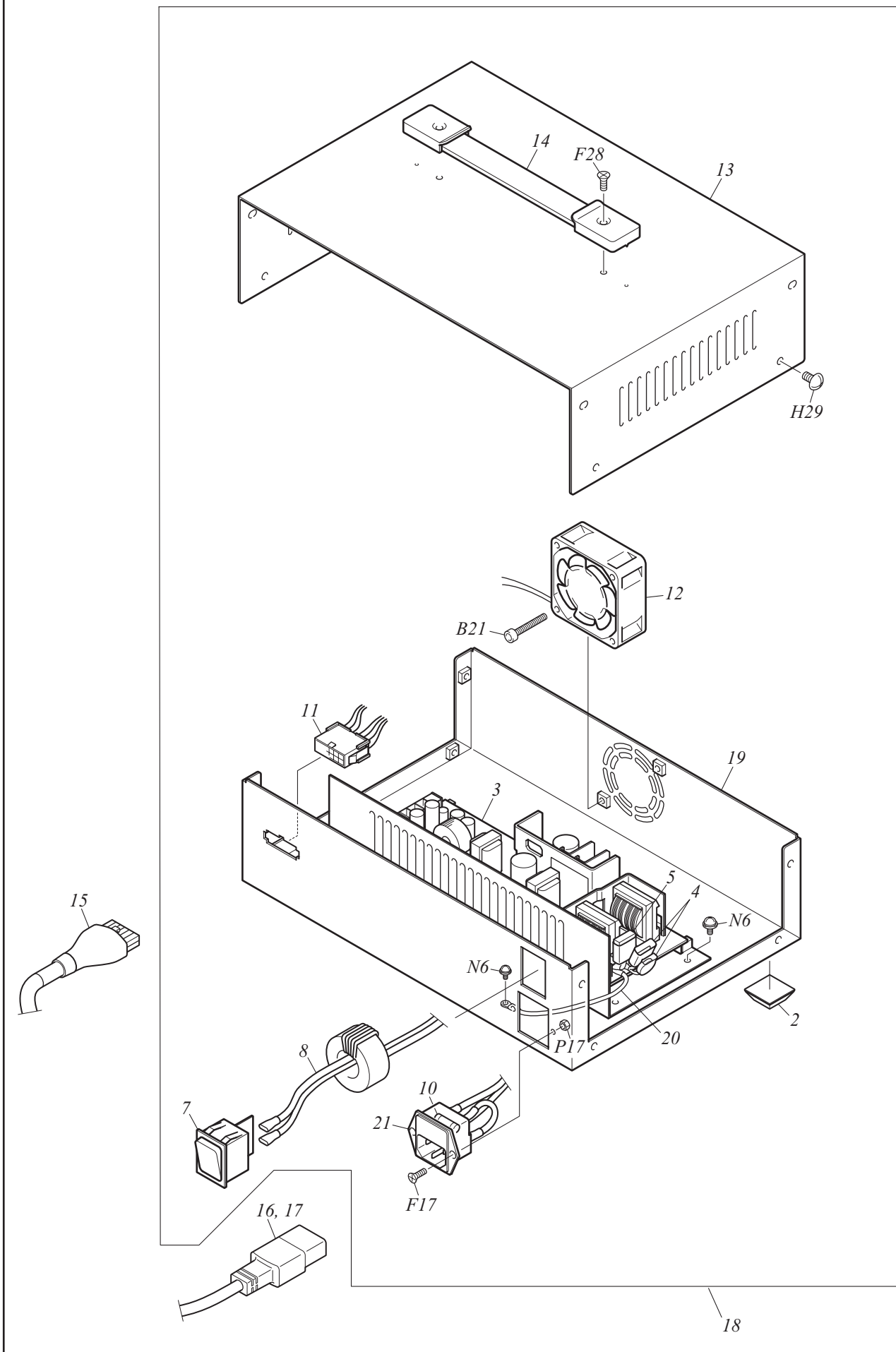
16. 電気 ELECTRICAL PARTS



## 16. 電気 Electrical Parts

見出番号 Ref.No.	品番 Parts No.	品名	PARTS NAME	備考 Remark
16-1	030190050001	ベース：コンピュータ基板	Base: Computer Card	
16-2	IC5101010000	コンピュータ基板	Computer Card	
16-3	644500330000	スペーサ：樹脂	Spacer: Plastic	
16-4	644500350000	スペーサ：樹脂	Spacer: Plastic	
16-5	6445PSB31000	スペーサ：六角：基板固定	Spacer: Hexagon: Card Fixing	
16-6	030190060001	ベース：コンソール基板	Base: Console Card	
16-7	0J3500200000	基板：コンソール1	Card: Console1	
16-8	644500340000	スペーサ：樹脂	Spacer: Plastic	
16-9	644500320000	スペーサ：六角	Spacer: Hexagon	
16-10	PB002400BF00	ファン	Fan	
16-11	030190070001	ブラケット：ファン	Bracket: Fan	
16-12	0J2101400011	基板：パワー	Card: Power	
16-13	6427ST600000	ヒューズ：ガラス管：125V20A	Fuse (Glass Tube) 125V 20A	
16-14	080530010001	ブラケット：パワー基板	Bracket: Power Card	
16-15	644500370000	コーティングクリップ：7	Coated Clip: 7	
16-16	080440020002	カバー：パワー基板	Cover: Power Card	
16-17	H0S801200000	ハーネス：パルスモータハーネス	Harness: Pulse Motor Harness	
16-18	H0S801100000	ハーネス：パワーコード	Harness: Power Cord	
16-19	643500010000	プラグアダプタ	Plug Adapter	For Europe
16-20	0L2240010000	カバー：Yモータ	Cover: Y Motor	For Europe
16-21	0L2240020000	ストッパ：Yモータカバー	Stopper: Y Motor Cover	For Europe
16-22	BPNN04090300	ナイロンワッシャー 4.3 × 9 × 0.3	Nylon Washer 4.3*9*0.3	

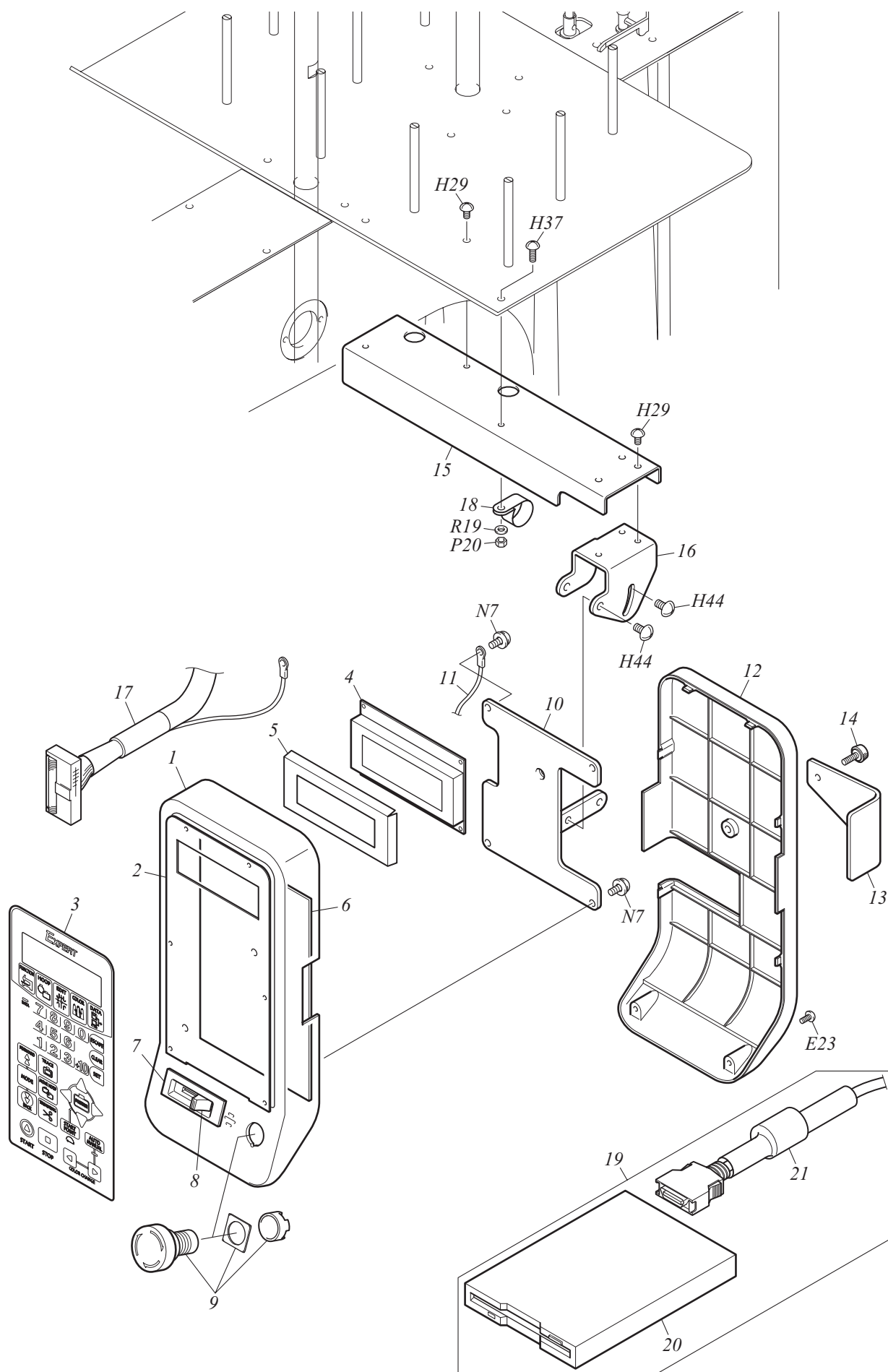
17. 電源ボックス POWER SUPPLY BOX



## 17. 電源ボックス Power Supply Box

見出番号 Ref.No.	品番 Parts No.	品名	PARTS NAME	備考 Remark
17-2	644500000000	クッションラバー	Cushion Rubber	
17-3	645300000001	DC 電源 : 5V、24V	"Dc Power Supply: 5V,24V"	
17-4	IC5604000000	サージアブソーバアッシ L	Surge Absorber Assy L	
17-5	IC5605000000	サージアブソーバアッシ FG	Surge Absorber Assy FG	
17-7	642300060000	スイッチ : シーソー	Switch: Seesaw	
17-8	H0S800200000	ハーネス : スイッチハーネス	Harness: Switch Harness	
17-10	6427ET000000	ヒューズ : ガラス管 : 250V6.3A	Fuse (Glass Tube) 250V 6.3A	
17-11	H0S800400000	ハーネス : DC 電源ハーネス	Harness: Dc Power Supply Harness	
17-12	PB002300BF00	ファン (パワー)	Fan (Power)	
17-13	OJ0102300000	ケース : 電源ボックス : 上	Case: Power Supply Box: Upper	
17-14	644500010000	ハンドル	Handle	
17-15	H0S800600000	ハーネス : パワーコード DC	Harness: Power Cord Dc	
17-16	H0S800700000	ハーネス : パワーコード AC : 125V 仕様	Harness: Power Cord Ac: 125V Spec.	For USA/Canada
17-17	H0S800710000	ハーネス : パワーコード AC : ヨーロッパ仕様	Harness: Power Cord Ac: European Spec.	
17-18	OJ0101900A00	電源ボックス [A]	Power Supply Box[A]	
17-19	OJ0102000012	ケース : 電源ボックス : 下	Case: Power Supply Box: Upper	
17-20	IC5606010000	グラウンドコード	Grand Cord	
17-21	IC5601010000	インレットサブアッシ	Inlet Subassy	

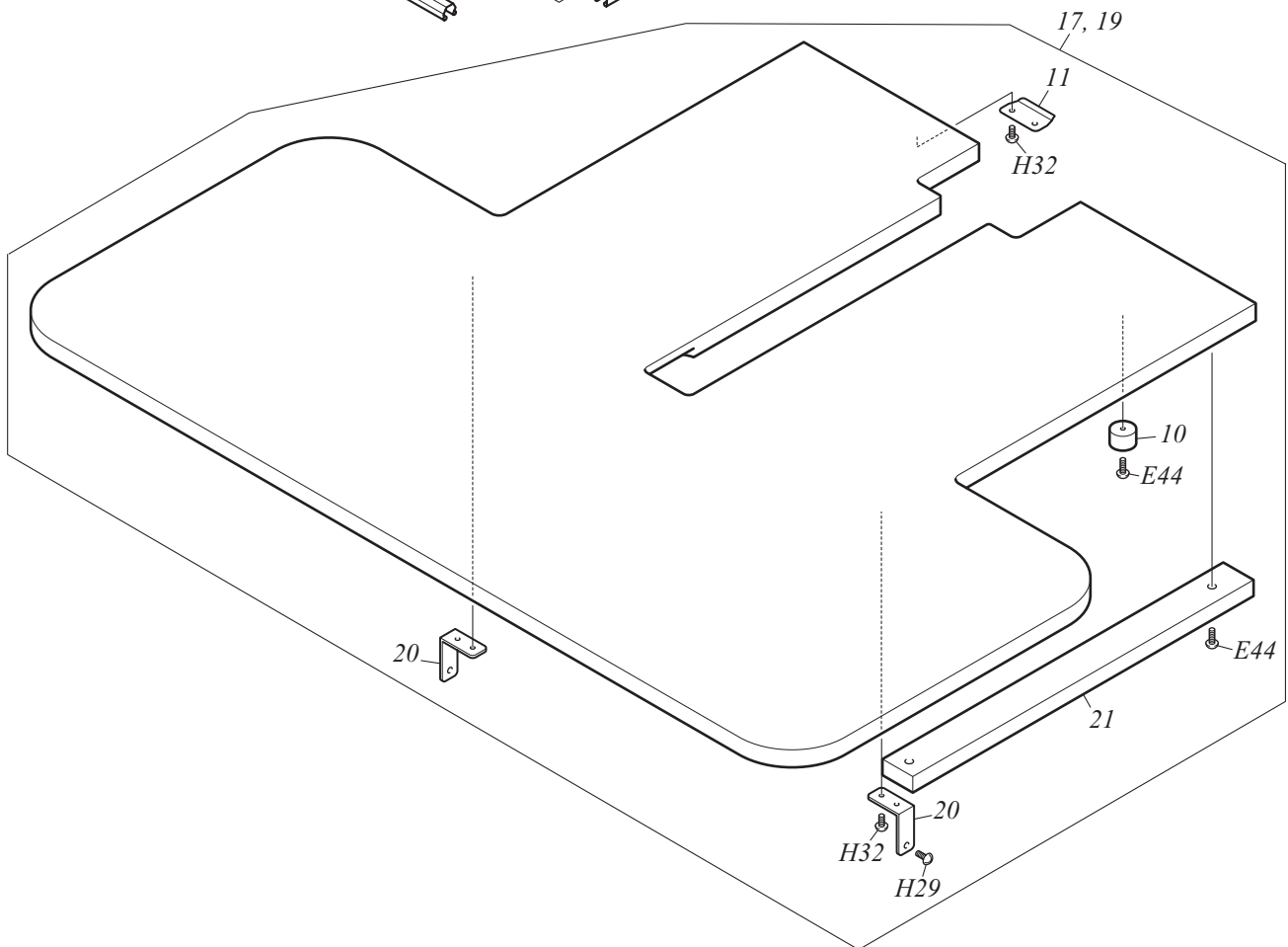
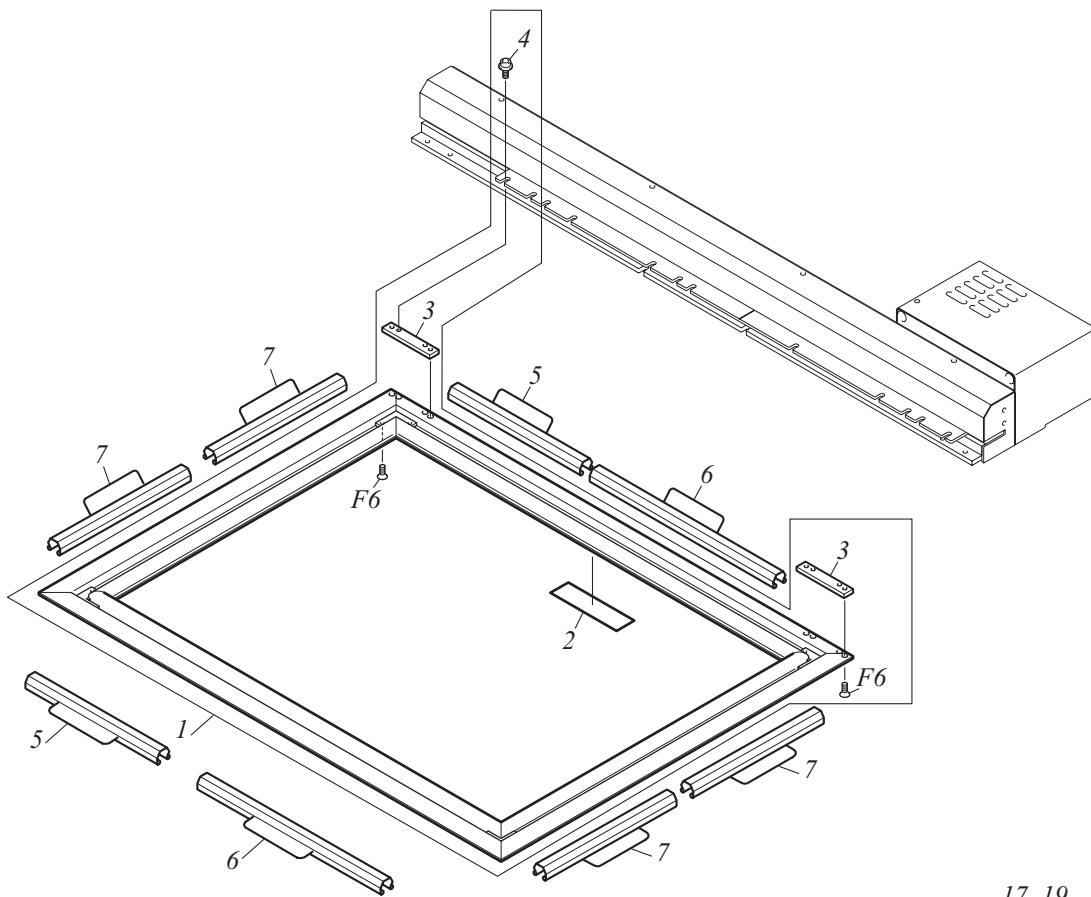
18. 操作パネル OPERATION PANEL



## 18. 操作パネル Operation Panel

見出番号 Ref.No.	品番 Parts No.	品名	PARTS NAME	備考 Remark
18-1	OJ1403200000	ケース：操作パネル：前	Case: Operation Panel: Front	
18-2	IC5203000000	キーボードベース	Keyboard Base	
18-3	OJ3500410000	操作パネルキーボード	Operation Panel Keyboard	
18-4	PB002300LP00	LCD アッシー	LCD Assy	
18-5	IC5208000000	LCD シール	LCD Seal	
18-6	OJ3500300000	基板：コンソール 2	Card: Console2	
18-7	OJ0520400A01	ハーネス：速度ボリュームアッシー [A]	Harness: Speed Volume[A]	
18-8	IC5210000000	ボリュームツマミ	Volume Knob	
18-9	642300130000	スイッチ：非常停止	Switch: Emergency Stop	
18-10	030220460000	ベース：コントローラ	Base: Controller	
18-11	H0S8003000000	ハーネス：グラウンドコード：操作パネル	Harness: Grounding Cord: Operation Panel	
18-12	OJ1403300000	ケース：操作パネル：後	Case: Operation Panel: Rear	
18-13	OJ5100100000	カバー：DIP スイッチ	Cover: Dip Switch	
18-14	PB000500NP00	ツマミネジ	Knob Screw	
18-15	03022038X001	ブラケット：コントローラ：15 針	Bracket: Controller: 15-Needle	
18-16	030220550000	ホルダ：コントローラブラケット	Holder: Controller Bracket	
18-17	H0S8010000000	ハーネス：操作パネル	Harness: Operation Panel	
18-18	644500170000	ナイロンクランプ：18N	Nylon Clamp: 18N	
18-19	PB0013A0RE00	FDD ユニット	FDD Unit	
18-20	643300031000	FDD	FDD	
18-21	H0S8021000000	ハーネス：FDD 用ハーネス	Bracket: Controller: 15-Needle	

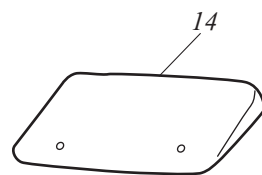
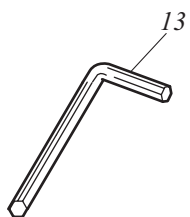
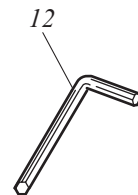
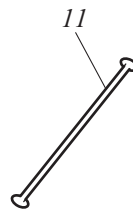
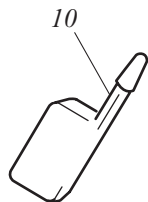
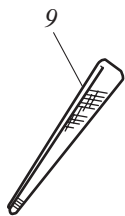
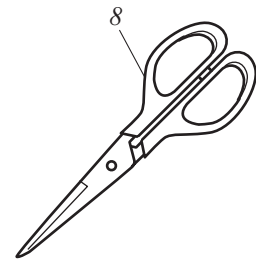
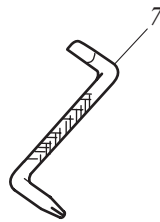
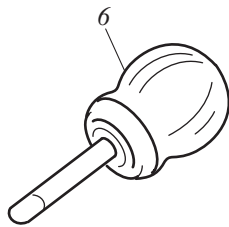
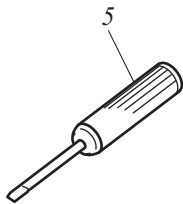
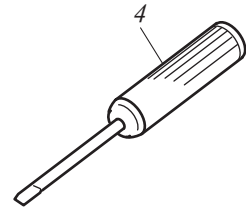
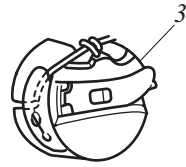
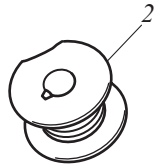
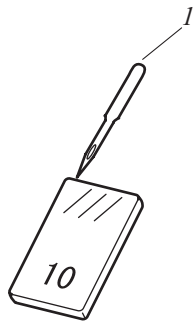
19. 原反枠 (オプション) BORDER FRAME (OPTION)



## 19. 原反枠（オプション） Border Frame (Option)

見出番号 Ref.No.	品番 Parts No.	品名	PARTS NAME	備考 Remark
19-1	303150010A02	原反枠：001/036 × 500S	Border Frame: 001/036*500S	
19-2	CX0386000000	原反枠フェルト	Border Frame Felt	
19-3	0G0250040000	スペーサ：原反枠	Spacer: Border Frame	
19-4	BPM4X10L0000	六角穴付フランジボルト M4 × 10L	Hexagon Socket Head Flange Bolt	
19-5	0G0520020000	原反クリップ 230L 低タイプ	Border Frame Clip 230L Lower Type	
19-6	0G0520040000	原反クリップ 270L 低タイプ	Border Frame Clip 270L Lower Type	
19-7	MX0320E00180	原反クリップ 180L 低タイプ	Border Frame Clip 180L Lower Type	
19-10	030610130003	カラー：卓	Collar: Stand	
19-11	030610110000	卓ホルダ：A	Table Holder: A	
19-17	UN0300210000	原反枠テーブル後付け一式	Border Frame Table Set (To Be Retrofited)	For Europe
19-19	UN03002100CE	原反枠テーブル後付け一式 CE	"Border Frame Table Retrofitting Set, CE"	
19-20	030610120013	ブラケット：卓	Bracket: Table	
19-21	030610100013	ステイ：卓	Stay: Table	

20. 付属品 ACCESSORIES



## 20. 付属品 Accessories

見出番号 Ref.No.	品番 Parts No.	品名	PARTS NAME	備考 Remark
20-1	616500080000	針 : DB-K5Z1 #11	Needle: DB-K5Z1 #11	Order Lot:10pcs 10本単位での受注
20-2	050260010020	ボビン : 小釜	Bobbin: Regular Rotary Hook	
20-3	050240150000	ボビンケース : BC-HR(4)-NBL	Bobbin Case: BC-HR(4)-Nbl	
20-4	DP210500000T	マイナスドライバー (大)	Minus Screw Driver (Large)	
20-5	DP210200000T	マイナスドライバー (小)	Minus Screw Driver (Small)	
20-6	DPOFFSET0000	オフセットドライバー	Offset Screw Driver	
20-7	DPL000000001	L型プラマイドライバー	L-Shaped Plus/Minus Screw Driver	
20-8	DPHASAMI0000	はさみ	Scissors	
20-9	LEP000000000	ピンセット (ステン6曲がり)	Tweezers	
20-10	DP400100000T	油差し	Oiler	
20-11	0D0210160000	糸通し	Threader	
20-12	DP2509000000	L型六角レンチ (I) 3 × 22 × 43	L-Shape Hex. Wrench (I) 3*22*43 mm	
20-13	DP2505000000	L型六角レンチ (E) 4	L-Shape Hex. Wrench (E) 4 mm	
20-14	100000000012	工具袋	Tool Bag	

## 21. ネジ・ナット・ワッシャー Screws, Nuts, Washers

見出番号 Ref.No.	品番 Parts No.	備考 Remark	見出番号 Ref.No.	品番 Parts No.	備考 Remark
<b>A</b>	<b>平小ネジ Flat Fillister Head Screw</b>		B18	SS6203200TD0	M3 × 20
A1	SM15015430CN	1/8 × 5L	B19	S120032001TN	M3 × 20
A2	SM15015450CN	1/8 × 5L	B20	SS6203250TN0	M3 × 25
A3	SM15015455CN	1/8 × 6L	B21	SS6203300TN1	M3 × 30
A4	SM15015460CN	1/8 × 6L	B22	S120040501TD	M4 × 5
A5	SM16515530CN	9/64 × 40 × 3	B23	S120040502TN	M4 × 5
A6	SM14020540CN	9/64 × 4L	B24	SS6204060TD0	M4 × 6
A7	SA41740401SA	9/64 × 4	B25	S120040601TN	M4 × 6
A8	SM17010540CN	9/64 × 4L	B26	S120040801TD	M4 × 8
A9	SM1E515550CN	9/64 × 5L	B27	S120040802TN	M4 × 8
A10	SM14020560CN	9/64 × 6L	B28	S120041001TD	M4 × 10
A11	SM15525560CN	9/64 × 6L	B29	S120041002TN	M4 × 10
A12	SM15526570CN	9/64 × 40 × 7	B30	S120041201TD	M4 × 12
A13	SA41740801CN	9/64 × 8	B31	S120041202TN	M4 × 12
A14	SM15530580CN	9/64 × 8L	B32	S120041501TN	M4 × 15
A15	SM16025580CN	9/64 × 40 × 8	B33	S120041801TN	M4 × 18
A16	SA41741001CN	9/64 × 10	B34	SS6204200TD0	M4 × 20
A17	SM150205C0CN	9/64 × 12L	B35	S120042001TN	M4 × 20
A18	SA41741501CN	9/64 × 15	B36	S120042501TN	M4 × 25
A19	SM15422643TN	11/64 × 40 × 4.3	B37	S120042501TN	M4 × 25
A20	SM17017670CN	11/64 × 7L	B38	S120043001TN	M4 × 30
A21	SM1C035675CN	11/64 × 7.5L	B39	S120043501TN	M4 × 35
A22	SA41750901SH	11/64 × 9	B40	S120044001TN	M4 × 40
A23	SA41751151CN	11/64 × 11.5	B41	S120044501TN	M4 × 45
A24	SM172316C0CN	11/64 × 12L	B42	S120056001TN	M5 × 6
A25	SS6003080SC0	M3 × 8	B43	SS6205080TD0	M5 × 8
A26	SS6003080SD0	M3 × 8L Unichrom	B44	S120050802TN	M5 × 8
A27	SS6003100CC0	M3 × 10L	B45	S120051001TD	M5 × 10
A28	SS6004100SC0	M4 × 10L	B46	S120051002TN	M5 × 10
<b>B</b>	<b>六角穴付ボルト Hexagon Socket Head Cap Screw</b>		B47	SS6205100TP0	M5 × 10
B1	SS6202080TD0	M2 × 8	B48	S120051202TN	M5 × 12
B2	SS6202100TD0	M2 × 10	B49	SS6205140TN0	M5 × 14
B3	SS6276050TN0	M2.6 × 5	B50	S120051501MZ	M5 × 15
B4	S120030301TN	M3 × 3	B51	S120051502TD	M5 × 15
B5	S120030401TN	M3 × 4	B52	S120051503TN	M5 × 15
B6	S120030501TN	M3 × 5	B53	SS6205160TN0	M5 × 16
B7	S120030601TD	M3 × 6	B54	S120051801TN	M5 × 18
B8	S120030602TN	M3 × 6	B55	S120052001TD	M5 × 20
B9	S120030801TD	M3 × 8	B56	S120052002TN	M5 × 20
B10	S120030802TN	M3 × 8	B57	SS6205220TN0	M5 × 22
B11	S120031001TD	M3 × 10	B58	SS6205230TN0	M5 × 23
B12	S120031002TN	M3 × 10	B59	S120052501TN	M5 × 25
B13	S120031201TN	M3 × 12	B60	S120053001TN	M5 × 30
B14	SS6203150TD0	M3 × 15	B61	S120053501TN	M5 × 35
B15	S120031501TN	M3 × 15	B62	S120053502TN	M5 × 35
B16	SS6203160TN0	M3 × 16	B63	S120054001TN	M5 × 40
B17	SS6203180TN0	M3 × 18	B64	S120054501TN	M5 × 45
			B65	S120055001TN	M5 × 50
			B66	SS6205500TN1	M5 × 50
			B67	SS6205550TN0	M5 × 55

見出番号 Ref.No.	品番 Parts No.	備考 Remark	見出番号 Ref.No.	品番 Parts No.	備考 Remark
<b>B</b>	<b>六角穴付ボルト Hexagon Socket Head Cap Screw</b>		C5	S121051501SD	M5 × 15
B68	SS6205600TN0	M5 × 60	C6	S121050201SD	M5 × 20
B69	SS6205600TN1	M5 × 60	C7	SS9306150SC0	M6 × 15
B70	S120060801TN	M6 × 8	C8	SS9306450SD0	M6 × 45
B71	SS6206090TN0	M6 × 9	C9	SS9306500SC0	M6 × 50
B72	S120061001TN	M6 × 10	C10	SS9306500SD0	M6 × 50
B73	S120061201TN	M6 × 12	C11	SS9306550SD0	M6 × 55
B74	S120061502TN	M6 × 15	C12	SS9306650SD0	M6 × 65
B75	S120061802TN	M6 × 18	C13	SS9306750SC0	M6 × 75
B76	S120062001TN	M6 × 20	C14	SS9308150TN0	M8 × 15
B77	S120062501TN	M6 × 25	C15	S121081801TN	M8 × 18
B78	S120063001TN	M6 × 30	C16	SS9310300TN0	M10 × 30
B79	S120063501TN	M6 × 35	C17	SS9310350SC0	M10 × 35
B80	S120064001TN	M6 × 40	C18	S121103501TN	M10 × 35
B81	S120064502TN	M6 × 45	C19	S121104001SC	M10 × 40
B82	S120064502TN	M6 × 45	C20	S121125001TN	M12 × 50
B83	SS6206500TN1	M6 × 50	C21	SS9312B00TN0	M12 × 110
B84	SS6206650TN0	M6 × 65			
B85	SS6506750TN1	M6 × 75			
B86	SS6206800TN1	M6 × 80	<b>D</b>	<b>丸平小ネジ Round Fillister Head Screw</b>	
B87	SS6206A00TN0	M6 × 100	D1	SM66514540CL	9/64 × 40 × 4
B88	SS6208120TN0	M8 × 12	D2	SM66015550CL	9/64 × 40 × 5
B89	S120081502TN	M8 × 15	D3	SM66015550CN	9/64 × 40 × 5
B90	SS6208150TP0	M8 × 15	D4	SM67018550CN	9/64 × 40 × 5
B91	S120082001TN	M8 × 20	D5	SM67020550CN	9/64 × 40 × 5
B92	S120082502TN	M8 × 25	D6	SM66015560CL	9/64 × 40 × 6
B93	S120083001TN	M8 × 30	D7	SM66015560CN	9/64 × 40 × 6
B94	S120083501TN	M8 × 35	D8	SM67020560CL	9/64 × 40 × 6
B95	S120084001TN	M8 × 40	D9	SM67020560CN	9/64 × 40 × 6
B96	SS6208400TN1	M8 × 40	D10	SA43740682CN	9/64 × 40 × 6.8
B97	S120084501TN	M8 × 45	D11	SM67020580CL	9/64 × 40 × 8
B98	S120084502TN	M8 × 45	D12	SM67020580CN	9/64 × 40 × 8
B99	S120085001TN	M8 × 50	D13	SM660255A0CN	9/64 × 40 × 10
B100	SS6208600TN0	M8 × × 60	D14	SM670205C0CN	9/64 × 40 × 12
B101	S120087001TN	M8 × 70	D15	SM67015660CN	11/64 × 40 × 6
B102	S120102001TN	M10 × 20	D16	SM67530665CN	11/64 × 40 × 6.5
B103	S120102501TN	M10 × 25	D17	SM675306A5CN	11/64 × 40 × 10.5
B104	S120103001TN	M10 × 30	D18	SM675306C0CN	11/64 × 40 × 12
B105	S120103501TN	M10 × 35	D19	SM675256F0CN	11/64 × 40 × 15
B106	S120104001TN	M10 × 40	D20	SM69065CQ5CN	9/32 × 28 × 24.5
B107	SS6212300TN0	M12 × 30	D21	SS7003050SD0	M3 × 5
B108	S120123501TN	M12 × 35			
B109	SS6206120TD0	M6 × 12			
<b>C</b>	<b>六角ボルト Hexagon Bolt</b>		<b>E</b>	<b>ナベ小ネジ Pan Head Screw</b>	
C1	SS9303060SD0	M3 × 6	E1	S160410141MZ	M1.4 × 1.4
C2	SS9304080SD0	M4 × 8	E2	S160020301MZ	M2 × 3
C3	SS9305100SD0	M5 × 10	E3	SS4102040MZ0	M2 × 4
C4	SS9305150SC0	M5 × 15	E4	S160020801MZ	M2 × 8

見出番号 Ref.No.	品番 Parts No.	備考 Remark	見出番号 Ref.No.	品番 Parts No.	備考 Remark
<b>E</b>	<b>ナベ小ネジ Pan Head Screw</b>		E54	S160051201SD	M5 × 12
E5	S160470301MZ	M2.5 × 3	E55	SS4105300SD1	M5 × 12
E6	SS4175040MZ0	M2.5 × 4	E56	S160051501SD	M5 × 15
E7	S160470501MZ	M2.5 × 5	E57	SS4105450SD1	M5 × 45
E8	SS4175080MZ0	M2.5 × 8	E58	SS4105500SD1	M5 × 50
E9	SS4175130MZ0	M2.5 × 13	E59	SS4105600SD1	M5 × 60
E10	SS4175130SD0	M2.5 × 13	E60	SS4102020MZ0	M2 × 2
E11	S160030301MZ	M3 × 3	<b>F</b> <b>皿小ネジ Countersunk Head Screw</b>		
E12	S160030302SD	M3 × 3	F1	SMA55005A0CN	9/64 × 40 × 10
E13	SS4103040CD0	M3 × 4	F2	SMB7000680CN	11/64 × 40 × 8
E14	S160030401MZ	M3 × 4	F3	SS1102060SD0	M2 × 6
E15	S160030402SD	M3 × 4	F4	S150030401MZ	M3 × 4
E16	S160030501MZ	M3 × 5	F5	S150030402SD	M3 × 4
E17	S160030502SD	M3 × 5	F6	S150030501MZ	M3 × 5
E18	S160030601MZ	M3 × 6	F7	S150030502SD	M3 × 5
E19	SS4103060SA0	M3 × 6	F8	SS1003060SD0	M3 × 6
E20	S160030602SD	M3 × 6	F9	S150030601MZ	M3 × 6
E21	S160030801MZ	M3 × 8	F10	S150030602SD	M3 × 6
E23	S160030802SD	M3 × 8	F11	SS1103070SD0	M3 × 7
E24	SS4103100SC1	M3 × 10	F12	SS1003080SD0	M3 × 8
E25	S160031002SD	M3 × 10	F13	S150030801MZ	M3 × 8
E26	S160031101SC	M3 × 11	F14	SS1103080SC0	M3 × 8
E27	SS4103120MZ0	M3 × 12	F15	S150030802SD	M3 × 8
E28	SS4103120SD0	M3 × 12	F16	S150030803SN	M3 × 8
E29	SS4103140SA0	M3 × 14	F17	S150031001SD	M3 × 10
E30	SS4103140SD0	M3 × 14	F18	S150031201MZ	M3 × 12
E31	S160031501SD	M3 × 15	F19	S150031202SD	M3 × 12
E32	SS4103160SD0	M3 × 16	F20	S150031501MZ	M3 × 15
E33	SS4103200SD0	M3 × 20	F21	S150031601SD	M3 × 16
E34	SS4103300SD0	M3 × 30	F22	S150040501SD	M4 × 5
E35	SS4103400SD1	M3 × 40	F23	SS1104060MZ0	M4 × 6
E36	SS4103500SD1	M3 × 50	F24	S150040601SD	M4 × 6
E37	SS4104040SD0	M4 × 4	F25	S150040801MZ	M4 × 8
E38	S160040501SD	M4 × 5	F26	S150040802SD	M4 × 8
E39	S160040601MZ	M4 × 6	F27	S150041001MZ	M4 × 10
E40	S160040602SD	M4 × 6	F28	S150041002SD	M4 × 10
E41	S160040801SD	M4 × 8	F29	S150041201SD	M4 × 12
E42	S160041001SD	M4 × 10	F30	SS1104140SD0	M4 × 14
E43	S160041201SD	M4 × 12	F31	S150041501SD	M4 × 15
E44	S160041501SD	M4 × 15	F32	S150042001SD	M4 × 20
E45	S160041801SD	M4 × 18	F33	S150042201SD	M4 × 22
E46	SS4104300SD0	M4 × 30	F34	S150042501SD	M4 × 25
E47	S160045001SD	M4 × 50	F35	S150050601SD	M5 × 6
E48	SS4104600SD1	M4 × 60	F36	S150050801SD	M5 × 8
E49	S160050601SD	M5 × 6	F37	S150051001MZ	M5 × 10
E50	SS4105070SD0	M5 × 7	F38	S150051002SD	M5 × 10
E51	S160050801SD	M5 × 8	F39	S150051201SD	M5 × 12
E52	SS4105100MZ0	M5 × 10	F40	S150051501SD	M5 × 15
E53	S160051001SD	M5 × 10			
E5	S160470301MZ	M2.5 × 3			

見出番号 Ref.No.	品番 Parts No.	備考 Remark	見出番号 Ref.No.	品番 Parts No.	備考 Remark
<b>F</b>	<b>皿小ネジ</b> <b>Countersunk Head Screw</b>		H26	S130040501MZ	M4 × 5
F41	S150053001SD	M5 × 30	H27	S130040502SD	M4 × 5
F42	SS1105350SD0	M5 × 35	H28	S130040601MZ	M4 × 6
F43	SS1105400SD0	M5 × 40	H29	S130040602SD	M4 × 6
F44	S150061502SC	M6 × 15	H30	S130040651SD	M4 × 6.5
F45	SS1106150SD0	M6 × 15	H31	S130040801MZ	M4 × 8
F46	SS1106350SD0	M6 × 35	H32	S130040802SD	M4 × 8
F47	SS1108120SD0	M8 × 12	H33	SS0104080MZ2	M4 × 8
F48	SS1108700TN0	M8 × 70	H34	SS0104100MZ0	M4 × 10
			H35	S130041001SD	M4 × 10
			H36	S130041201SD	M4 × 12
			H37	S13004F001SD	M4 × 15
			H38	S130042001SD	M4 × 20
			H39	S130050501SD	M5 × 5
<b>G</b>	<b>丸皿小ネジ</b> <b>Round Countersunk Head Screw</b>		H40	S130050601SD	M5 × 6
G1	SMC5000460CL	1/8 × 44 × 6	H41	SS0105065SD0	M5 × 6.5
G2	SMC5000530CL	9/64 × 40 × 3	H42	SS0105070SD0	M5 × 7
G3	511553010000	9/64 × 40 × 3.5	H43	S130050801MZ	M5 × 8
G4	SA53740401CL	9/64 × 40 × 4	H44	S130050802SD	M5 × 8
G5	SA53740601CL	9/64 × 40 × 6	H45	SS0105100MZ0	M5 × 10
G6	SMC5000570CL	9/64 × 40 × 7	H46	S130051001SD	M5 × 10
G7	SMC5000595CL	9/64 × 40 × 9.5	H47	S130051201MZ	M5 × 12
G8	SA53741201CL	9/64 × 40 × 12	H48	S130051202SD	M5 × 12
			H49	S130051501SD	M5 × 15
			H50	S130052001SD	M5 × 20
			H51	S130052502SD	M5 × 25
<b>H</b>	<b>トラス小ネジ</b> <b>Truss Head Screw</b>		H52	S130053001SD	M5 × 30
H1	SA30730701CL	1/8 × 44 × 7	H53	SS0105350SD0	M5 × 35
H2	SMF8020530CL	9/64 × 40 × 3.5	H54	S130060801SD	M6 × 8
H3	SA30740401CL	9/64 × 40 × 4	H55	SS0106100SD0	M6 × 10
H4	SME9510540CM	9/64 × 40 × 4	H56	SS0106220SD0	M6 × 22
H5	SA30740601CL	9/64 × 40 × 6	H57	S130062501SD	M6 × 25
H6	SA30740801CL	9/64 × 40 × 8	H58	SS0106350SD0	M6 × 35
H7	S130470301MZ	M2.5 × 3	H59	SS0106400SD0	M6 × 40
H8	S130470302SD	M2.5 × 3			
H9	S130470401MZ	M2.5 × 4	<b>J</b>	<b>丸小ネジ</b> <b>Round Head Screw</b>	
H10	SS0175040SA0	M2.5 × 4	J1	SS3102030MZ0	M2 × 3
H11	SS0175040SD0	M2.5 × 4	J2	SS3103080SD0	M3 × 8
H12	S130030301MZ	M3 × 3	J3	SS3103080SE0	M3 × 8
H13	S130030301SD	M3 × 3	J4	SS3103100MZ0	M3 × 10
H14	S130030402SD	M3 × 4			
H15	S130030501MZ	M3 × 5	<b>K</b>	<b>スリワリ付止メネジ</b> <b>Slotted Set Screw</b>	
H16	S130030502SD	M3 × 5	K1	SA71730351CN	1/8 × 44 × 3.5
H17	S130030601MZ	M3 × 6	K2	SMK0000560CN	9/64 × 40 × 6
H18	S130030601SD	M3 × 6	K3	SMK0000625CN	11/64 × 40 × 2.5
H19	SS0103060SA0	M3 × 6	K4	SMK0000635CN	11/64 × 40 × 3.5
H20	S130030802SD	M3 × 8			
H21	SS0103080SA0	M3 × 8			
H22	S130031001MZ	M3 × 10			
H23	S130031002SD	M3 × 10			
H24	S130032001SD	M3 × 20			
H25	S130040401MZ	M4 × 4			

見出番号 Ref.No.	品番 Parts No.	備考 Remark	見出番号 Ref.No.	品番 Parts No.	備考 Remark
<b>K</b>	<b>スリワリ付止メネジ Slotted Set Screw</b>		L34	SS8206100TN0	M6 × 10
K5	SMK0000640CN	11/64 × 40 × 4	L35	SS8206180TN0	M6 × 18
K6	SMK0000650CN	11/64 × 40 × 5	L36	S170080801TN	M8 × 8
K7	SMK0000A50CN	15/64 × 28 × 5	L37	S170081001TN	M8 × 10
K8	SMK0000AA0CN	15/64 × 28 × 10	L38	SS8208150TN0	M8 × 15
K9	SMK0000AF0CN	15/64 × 28 × 15			
K10	SMK0000AH0CN	15/64 × 28 × 17			
K11	SMK0000B40CN	1/4 × 40 × 4	<b>M</b>	<b>六角穴付ボタンボルト Hexagon Socket Head Button Screw</b>	
K12	SMK0000B45CN	1/4 × 40 × 4.5	M0	SS3203060SC0	M3 × 6
K13	SMK0000B50CN	1/4 × 40 × 5	M1	SS3203040SC0	M3 × 4
K14	SMK0000B60CN	1/4 × 40 × 6	M2	SS3204060SC0	M4 × 6
K15	SMK0000B80CN	1/4 × 40 × 8	M3	SS3204080SC0	M4 × 8
K16	SA71811201CN	9/32 × 28 × 12	M4	SS3204080SD0	M4 × 8
K17	SS8005060TN0	M5 × 6	M5	SS3205100SC0	M5 × 10
			M6	SS3205100SD0	M5 × 10
<b>L</b>	<b>六角穴付止メネジ Hexagon Socket Head Set Screw</b>		<b>N</b>	<b>セムスネジ Screw with Washer</b>	
L1	SA70730251CN	1/8 × 44 × 2.5	N1	S660036001SE	M3 × 6
L2	SMJ0000430CN	1/8 × 44 × 3	N2	S660038001SE	M3 × 8
L3	SMJ0000690CN	11/64 × 28 × 9	N3	S660031501SE	M3 × 15
L4	SMJ0000640CN	11/64 × 40 × 4	N4	S660031601SE	M3 × 16
L5	SA70750601CN	11/64 × 40 × 6	N5	SSA003180000	M3 × 18
L6	SA70750801CN	11/64 × 40 × 8	N6	S660048001SE	M4 × 8
L8	SMJ0000A90CN	15/64 × 28 × 9	N7	S660041001SE	M4 × 10
L9	S170470301TN	M2.5 × 3	N8	SSA004550000	M4 × 55
L10	SS8203020TN0	M3 × 2	N9	S660051001SE	M5 × 10
L11	S170030301TN	M3 × 3	N10	S660051201SE	M5 × 12
L12	S170030401TN	M3 × 4	N11	SSA005140000	M5 × 14
L13	S170030501TN	M3 × 5	N12	S660051801SE	M5 × 18
L14	SS8203060TN0	M3 × 6	<b>P</b>	<b>ナット Nut</b>	
L15	SS8203080TN0	M3 × 8	P1	SMN046030CNO	1/8 × 44 × 6 × 3
L16	SS8204030TN0	M4 × 3	P2	SMN056020CLO	9/64 × 40 × 6 × 2
L17	S170040401TN	M4 × 4	P3	SMN056030CNO	9/64 × 40 × 6 × 3
L18	S170040501TN	M4 × 5	P4	SMN066020CNO	11/64 × 40 × 6 × 2
L19	S170040601TN	M4 × 6	P5	SMN167030CNO	11/64 × 40 × 7 × 3
L20	SS8204060TN1	M4 × 6	P6	SMN167030CNO	11/64 × 40 × 7 × 3
L21	S170040801TN	M4 × 8	P7	SMN167030CNO	11/64 × 40 × 7 × 3
L22	S170041001TN	M4 × 10	P8	SSN066XA0000	M1.6 Type 1
L23	S170041201TN	M4 × 12	P9	SSN002SD0000	M2 Type 1
L24	SS8205040TN0	M5 × 4	P10	SSN073SD0000	M2.3 Type1
L25	S170050501TN	M5 × 5	P11	S210470001MZ	M2.5 Type1
L26	S170050601TN	M5 × 6	P12	S210030001MZ	M3 Type1
L27	S170050801TN	M5 × 8	P13	S210030002SC	M3 Type1
L28	S170051001TN	M5 × 10	P14	S210030003SD	M3 Type1
L29	SS8205120TN0	M5 × 12			
L30	SS8205150TN0	M5 × 15			
L31	S170060501TN	M6 × 5			
L32	S170060601TN	M6 × 6			
L33	S170060801TN	M6 × 8			

見出番号 Ref.No.	品番 Parts No.	備考 Remark	見出番号 Ref.No.	品番 Parts No.	備考 Remark
<b>P</b>	<b>ナット Nut</b>		R14	S301040802SD	Plain M4 × 8 × 0.5t
P15	S215030001SD	M3 Thumbscrew Type 2	R15	WSP048008SC0	Plain M4 × 8 × 0.8t
P16	S212030001SC	M3 Type3	R16	S301040803SD	Plain M4 × 8 × 0.8t
P17	S212030002SD	M3 Type3	R17	WSP04A008MZ0	Plain M4 × 10 × 0.8t
P18	SSN285SC0000	M3.5 Type3	R18	S301041002SC	Plain M4 × 10 × 0.8t
P19	S210040001SC	M4 Type1	R19	S301041003SD	Plain M4 × 10 × 0.8t
P20	S210040002SD	M3 Type 1	R20	S301041201SC	Plain M4 × 12 × 1t
P21	S212040001SC	M4 Type3	R21	S301051002SC	Plain M5 × 10 × 0.8t
P22	S212040002SD	M4 Type3	R22	S301051003SD	Plain M5 × 10 × 0.8t
P23	S210050001SC	M5 Type1	R23	WSP05C008MZ0	Plain M5 × 12 × 0.8t
P24	S210050002SD	M5 Type1	R24	S301051202SC	Plain M5 × 12 × 0.8t
P25	S212050001SC	M5 Type3	R25	S301051203SD	Plain M5 × 12 × 0.8t
P26	S212050002SD	M5 Type3	R26	S301061301SC	Plain M6 × 13 × 1.0t
P27	S217050001SD	M5 Cap Screw	R27	S301061302SD	Plain M6 × 13 × 1.0t
P28	S210060001SC	M6 Type 1	R28	S301061601SC	Plain M6 × 16 × 1.0t
P29	S210060002SC	M6 Type 1(Left)	R29	S301081601SD	Plain M8 × 16 × 1.2t
P30	S210060003SD	M6 Type 1	R30	S301081801SC	Plain M8 × 18 × 1.6t
P31	SSN006SD1000	M6 Type 1(Left)	R31	S301081802SD	Plain M8 × 18 × 1.6t
P32	S212060001SC	M6 Type 3	R32	S301081803SC	Plain M8 × 18 × 3.2t
P33	S210080001SC	M8 Type 1	R33	S301082201SC	Plain M8 × 22 × 3.2t
P34	SSN008SD0000	M8 Type 1	R34	S301102601SC	Plain M10 × 26 × 3.2t
P35	SSN208SC0000	M8 Type 3	R35	S301122051SC	Plain M12 × 20.5 × 2t
P36	SSN208SD0000	M8 Type 3	R36	WSP16Y025SD0	Plain M16 × 32 × 2.5t
P37	S210100001SC	M10 Type 1	R37	WSS020000KD0	Spring M2
P38	SSN710CD0000	M10 with Flange	R38	WSS760000KC0	Spring M2.6
P39	S213100001SC	M10 with Flange	R39	S402030001KC	Spring M3
P40	S210120001SC	M12 Type 1	R40	S402030002KD	Spring M3
P41	SSN212SC0000	M12 Type 3	R41	WSS850000KC0	Spring M3.5
P42	SSN212SD0000	M12 Type 3	R42	S402040001KC	Spring M4
P43	S210160001SD	M16 Type 1	R43	S402040002KD	Spring M4
P44	SSN216SC0000	M16 Type 3	R44	S402050001KC	Spring M5
P45	S212160001SD	M16 Type 3	R45	S402050002KD	Spring M5
P46	S210200001SC	M20 Type 1	R46	S402050003MZ	Spring M5
			R47	S402060001KC	Spring M6
			R48	S402060002KD	Spring M6
			R49	S402080001KC	Spring M8
			R50	S402080002KD	Spring M8
			R51	S402100001KC	Spring M10
			R52	S402120001KC	Spring M12
<b>R</b>	<b>ワッシャー Washer</b>		R53	WSW04B003TP0	Wave M4
R1	WSP640303MZ0	Plain M1.4 × 3 × 0.3t	R54	WSW05B003TN0	Wave M5
R2	WSP023505XZ0	Plain M2 × 3.5 × 0.5t	R55	WSW06A503TN0	Wave M6
R3	WSP765005XB0	Plain M2.6 × 5 × 0.5t	R56	WSL048505TP0	With teeth M4
R4	S301480751XB	Plain M2.6 × 7.5 × 0.5t	R57	S304050001TP	With teeth M5
R5	WSP036003XZ0	Plain M3 × 6 × 0.3t	R58	S306080001SC	Slant M8
R6	WSP036005SC0	Plain M3 × 6 × 0.5t	R59	WSC048005SC0	Disk Spring M4
R7	S301030701SD	Plain M3 × 7 × 0.5t	R60	WSP10N016SC0	Plain M10 × 22 × 1.6t
R8	WSP038003SD0	Plain M3 × 8 × 0.3t	R61	WSP06B508SD0	Plain M6 × 11.5 × 0.8t
R9	WSP038005MZ0	Plain M3 × 8 × 0.5t			
R10	S301030801SC	Plain M3 × 8 × 0.5t			
R11	S301030802SD	Plain M3 × 8 × 0.5t			
R12	S301030803SD	Plain M3 × 8 × 1t			
R13	S301040801SC	Plain M4 × 8 × 0.5t			

## 22. 品番早見表 Numerical Index of Parts

品番 Parts No.	頁 Page	見出番号 Ref.No.	品番 Parts No.	頁 Page	見出番号 Ref.No.	品番 Parts No.	頁 Page	見出番号 Ref.No.
030190050001		16-1	050330130000		2-30	080530010001		16-14
030190060001		16-6	050330270010		2-18	080530020000		4-5
030190070001		16-11	050330280010		2-25	080530030000		4-3
03022038X001		18-15	050330320020		2-23	080530040001		4-6
030220460000		18-10	050330420000		3-41	080530050000		7-14
030220550000		18-16	050330460001		2-34	080530060033		7-28
03044013L014		1-6	050330470000		2-38	080530070000		6-17
03044013R015		1-7	050340150002		2-35	080530090000		4-35
03044015L002		1-8	050340160001		2-37	080530210000		4-43
03044015R002		1-9	050340200000		2-36	080530220013		7-25
030440160000		1-4	054210010012		3-42	080530240000		5-43
030460020000		1-5	070110030000		7-4	09021001X010		9-10
030520020000		1-3	070110040000		7-18	090210020001		9-9
030610100013		1-23	070110050000		7-24	090210040001		9-7
030610100013		19-21	07011008X000		9-47	090210050002		9-6
030610110000		1-13	070110260000		7-20	09023002X011		8-43
030610110000		19-11	070110330001		9-48	090310040011		8-41
030610120013		1-22	080210090000		5-8	090310050A10		8-39
030610120013		19-20	080210110001		5-5	090310050S10		8-40
030610130003		1-12	080210240S14		5-3	090320010000		8-36
030610130003		19-10	080210300000		5-18	090410020000		8-3
030610140000		1-24	080230240001		5-24	090420010S31		8-20
030720010001		15-2	080230250034		5-44	090420020012		8-14
050210140000		2-19	080240020000		5-12	090420040010		8-9
050240150000		2-22	080240100000		5-28	090420060013		8-11
050240150000		20-3	08025005X002		4-37	090430010000		8-8
050260010020		2-21	080250100011		4-31	090430040001		8-6
050260010020		20-2	080250120001		4-30	090430060000		8-7
050320040S11		3-16	08025014X011		4-34	090430070021		8-19
050320090001		3-2	080320300000		6-18	09044002X012		8-31
050320100000		3-5	080320310000		6-21	09045007X000		8-30
050320110001		3-7	080320410001		3-8	090460040020		8-17
050320360010		3-23	080320410001		6-23	090460070A02		8-16
050320400000		3-15	080420070000		4-38	09047001X000		9-16
050320430000		3-10	080420080000		4-39	090470020002		8-18
050320470S02		6-15	080430110001		4-33	09051003X001		9-15
050320510000		3-25	080440020002		16-16	09052003X000		9-36
050320540000		3-22	080510010001		4-21	090520040000		9-42
050320550002		3-31	080510020011		4-41	090520050011		9-45
050320570010		3-26	080510030001		5-1	090520070000		9-37
050320700000		3-33	080510040000		5-7	090520080000		9-38
050320730011		3-19	080510050000		5-40	090520090000		9-39
050320740000		3-20	080510060010		5-19	09053001X001		9-1
050320750032		3-28	080510070003		5-31	0B0110130000		6-10
050320760011		3-30	080510100001		4-18	0B0110190000		6-11
050330040012		2-32	08052001A001		4-17	0B0120030000		6-7
050330070011		2-33	08052001B001		7-2	0B0200050000		9-23
050330100000		2-2	080520020000		4-14	0B0200060000		9-25
050330110000		2-3	080520050000		7-17	0B0200080000		9-22

品番 Parts No.	頁 Page	見出番号 Ref.No.	品番 Parts No.	頁 Page	見出番号 Ref.No.	品番 Parts No.	頁 Page	見出番号 Ref.No.
0B020009X000		9-28	0F5300070000		11-7	0J4201400000		13-6
0B020010XS00		9-31	0F5300080001		11-19	0J5100100000		18-13
0B0200170012		9-20	0F5300090002		10-9	0J6103800T01		3-1
0C012001X001		13-2	0F5300100000		11-10	0J6105100011		6-3
0C015004X001		13-22	0F5300110000		10-3	0J6105100011		7-1
0C0210010001		13-13	0F5300120000		10-4	0L2240010000		16-20
0C0210010001		14-27	0F5300130001		10-17	0L2240020000		16-21
0C0210020001		13-12	0F5300140001		10-20	0L224004X000		13-32
0C0210030000		14-34	0F5300150000		10-10	0L2240050000		13-33
0C022001X011		13-20	0F5300160000		10-21	0P1200020000		10-30
0C0220030010		13-19	0F5300170000		10-11	303150010A02		19-1
0C0220040000		14-10	0F530018L001		10-6	501430120011		2-9
0C0220070000		14-6	0F530018R001		10-5	501432020011		4-42
0C0220080000		13-10	0F5300190000		11-12	501F16010000		10-14
0C0220080000		14-7	0F5300200001		10-7	501F17010000		12-10
0C0220110000		14-12	0F5300210000		11-16	501F35010000		11-5
0C0220120000		14-9	0F540001L001		12-16	501F36010000		12-3
0C0220150000		13-9	0F540001R001		12-17	501F46010000		12-21
0C0220150000		14-24	0F5400030000		12-20	501F47010000		12-13
0C022018X011		13-15	0F5400040000		12-5	502308020000		8-35
0C0220220000		13-8	0F5400050014		12-29	502408010000		8-38
0C0230110000		7-23	0F5400060000		12-11	502503070002		9-32
0C0230120011		13-3	0F5400070000		12-19	502551010000		6-19
0C0230130020		13-4	0F5400080000		12-26	502701010001		2-10
0C023014X000		13-23	0F5400090012		12-28	502746010001		4-9
0C0230150001		13-24	0G0140040S00		10-2	502812010000		12-12
0C023016X001		13-28	0G0250040000		19-3	503101100000		13-14
0C0230190011		13-5	0G0520020000		19-5	503101150011		9-13
0C024003RS02		13-30	0G0520040000		19-6	50310125X000		8-24
0C0420020010		7-22	0G314001A014		10-26	503102080000		4-16
0C411001LS03		13-36	0G314002B014		10-27	50310210X002		8-42
0D0110020005		14-4	0G314004LS05		10-23	503104070000		12-24
0D0210051A01		14-29	0G314004RS05		10-25	503104090000		9-43
0D0210052A01		14-30	0J0101900A00		17-18	503104100011		12-30
0D0210053A01		14-31	0J0102000012		17-19	503501030000		13-7
0D0210090010		14-5	0J0102300000		17-13	503501050001		10-18
0D021011E000		14-19	0J0520400A01		18-7	505105340000		6-16
0D021011F001		14-20	0J0601500000		9-46	505108130000		11-18
0D0210130001		14-32	0J1403200000		18-1	505404030011		7-21
0D0210140000		14-33	0J1403300000		18-12	505608010000		11-13
0D0210150021		14-28	0J2101400011		16-12	506428010000		4-12
0D0210160000		20-11	0J2601100011		13-25	506514010000		4-13
0F0130010000		10-13	0J3500200000		16-7	507204010003		9-8
0F0130010000		12-15	0J3500300000		18-6	507308210000		5-4
0F5300020004		11-17	0J3500410000		18-3	507309010011		6-5
0F5300030003		11-8	0J4200800000		3-3	507309020000		6-20
0F5300040002		11-14	0J4201000000		4-4	507603020000		9-24
0F5300050002		11-15	0J4201100A00		10-22	507605090022		8-4
0F5300060000		11-6	0J4201200A00		12-27	507606020000		3-24

品番 Parts No.	頁 Page	見出番号 Ref.No.	品番 Parts No.	頁 Page	見出番号 Ref.No.	品番 Parts No.	頁 Page	見出番号 Ref.No.
507606030000		9-5	616500080000		20-1	BP16P85P08T0		15-4
507607090000		5-21	619181500000		14-3	BP3076000000		1-25
507609030000		8-13	625300020000		4-7	BPE500N00000		15-17
507702010001		13-18	628100010001		10-12	BPE600N00000		15-5
507710020000		14-8	628100020001		11-11	BPH70416L000		8-32
507725010012		13-11	628200010001		12-4	BPM4X10L0000		10-24
507725010012		14-25	628300010001		12-6	BPM4X10L0000		19-4
507815060010		10-28	628400010001		12-14	BPNN04090300		16-22
509146010000		4-2	630200090000		4-10	BPSH3X4X2000		13-17
509179020000		2-13	630200140000		2-11	CT0603010000		14-13
509472010000		5-20	634400050000		4-25	CX0386000000		19-2
509472030000		5-16	634500020000		5-30	CX1115100000		15-8
509472040000		5-9	634600050000		10-15	CX1115200000		15-9
509605010000		9-11	634600050000		12-22	CX1115300000		15-6
511104010000		4-36	638100240000		7-7	CX1115400000		15-14
511106010000		3-32	638100370000		3-13	CX1115500000		15-3
511554010000		2-28	640200000001		2-4	CX1115600000		15-13
511754010000		8-21	640200001000		12-1	CX1115700000		15-10
511954010000		4-32	640200010001		11-1	CX1115800000		15-16
512130010000		3-27	640600060000		3-21	CX1115900000		15-12
512153020000		3-9	641400070000		2-5	DP210200000T		20-5
512153020000		6-24	642300060000		17-7	DP210500000T		20-4
512153040001		9-26	642300130000		18-9	DP2505000000		20-13
512205060000		5-25	6427ET000000		17-10	DP2509000000		20-12
512205070000		5-27	6427ST600000		16-13	DP400100000T		20-10
513153020000		2-27	643300031000		18-20	DPHASAMI0000		20-8
513403020000		5-45	643500010000		16-19	DPL000000001		20-7
514105030S00		9-34	644200011000		13-34	DPOFFSET0000		20-6
515103010001		5-46	644500000000		17-2	EC0A08000000		5-6
516501010000		14-21	644500010000		17-14	EC0A12000000		5-29
516501020000		14-22	644500170000		18-18	EC0A13S00000		5-42
519104010000		6-6	644500320000		16-9	EC0A22000000		5-41
519108030000		2-16	644500330000		16-3	EC0A33010000		6-22
519108040000		5-37	644500340000		16-8	EC0A460S0000		5-32
519108070000		5-38	644500350000		16-4	EC0A54000000		5-22
519112010000		5-2	644500370000		16-15	EC0B03S00000		8-15
519206010000		3-6	6445PSB31000		16-5	ED0F13020000		9-19
519210010000		10-16	645300000001		17-3	ED0F20001500		9-29
519210010000		11-9	660300110001		10-8	ED0F23011500		9-18
519210010000		12-23	660400010001		12-18	EF0209000000		2-17
611100050000		3-29	AC0516000000		3-18	EF0557000000		5-26
611100060000		9-41	AH0508000000		6-2	EF0939010000		14-2
611100070000		3-17	AH0509000000		6-14	FC0213010000		3-12
611100070000		9-44	AH0510000000		6-8	FC0217010000		3-14
611100080000		10-19	AH0553000000		5-15	FN0631011500		9-3
611100080000		12-25	AH0576000000		3-39	FN0632031500		9-12
611100290000		5-17	AH0580000000		3-40	FN0639000000		9-4
611400080000		2-15	AT0206010000		3-11	FX0561010000		5-13
614100000000		2-31	AT0206010000		6-9	H0S800200000		17-8
614300030000		1-2	A T 0330000000		6-4	H0S800300000		18-11
616500080000		8-22	BP10P65P05T0		15-7	H0S800400000		17-11

品番 Parts No.	頁 Page	見出番号 Ref.No.	品番 Parts No.	頁 Page	見出番号 Ref.No.	品番 Parts No.	頁 Page	見出番号 Ref.No.
H0S800600000		17-15	MX0320E00180		19-7	S120040601TN		B25
H0S800700000		17-16	MX0521010000		8-27	S120040801TD		B26
H0S800710000		17-17	MX0521010000		9-14	S120040802TN		B27
H0S800800000		11-2	OC125001X012		13-38	S120041001TD		B28
H0S800900000		11-3	PB0001A0RV00		7-10	S120041002TN		B29
H0S801000000		18-17	PB000200ET00		11-4	S120041201TD		B30
H0S801100000		16-18	PB000500NP00		18-14	S120041202TN		B31
H0S801200000		16-17	PB0013A0RE00		18-19	S120041501TN		B32
H0S801300000		7-16	PB002300BF00		17-12	S120041801TN		B33
H0S801500000		3-4	PB002300LP00		18-4	S120042001TN		B35
H0S802100000		18-21	PB002400BF00		16-10	S120042501TN		B36
IC0303000000		10-1	S530030601SD		13-26	S120042501TN		B37
IC0304000000		10-29	S550031001SD		13-16	S120043001TN		B38
IC0304100000		10-31	S550031001SD		13-21	S120043501TN		B39
IC0409000000		7-19	SA41741201UN		8-10	S120044001TN		B40
IC0502S00000		4-40	SM601105TH00		2-20	S120044501TN		B41
IC0519000000		4-15	SM86025555CN		15-15	S120050802TN		B44
IC0521010000		6-13	SM86025680CN		15-11	S120051001TD		B45
IC0522000000		6-12	U8X100000010		5-10	S120051002TN		B46
IC0601010000		8-34	U930X0000000		9-17	S120051202TN		B48
IC0614000000		9-40	U940X0000000		9-21	S120051501MZ		B50
IC0617000000		8-37	U950X0000000		9-2	S120051502TD		B51
IC0801310AS0		1-1	UB1900000000		6-1	S120051503TN		B52
IC0846000015		13-35	UC26X0000000		13-1	S120051801TN		B54
IC0903001500		14-1	UC26X0000A00		13-37	S120052001TD		B55
IC0904000150		14-14	UN0300110000		1-20	S120052002TN		B56
IC0904A00000		14-15	UN03001100CE		1-21	S120052501TN		B59
IC0904B00000		14-16	UN0300210000		19-17	S120053001TN		B60
IC0904C00000		14-17	UN03002100CE		19-19	S120053501TN		B61
IC0904D00000		14-18	UN150501C000		14-23	S120053502TN		B62
IC0905S00000		15-1	UN26008615ES		8-33	S120054001TN		B63
IC5101010000		16-2	UN6801721500		9-27	S120054501TN		B64
IC5203000000		18-2	UN6801821500		9-30	S120055001TN		B65
IC5208000000		18-5	ZZ010410SD00		1-26	S120056001TN		B42
IC5210000000		18-8	ZZ010410SD00		13-31	S120060801TN		B70
IC5601010000		17-21	511553010000		G3	S120061001TN		B72
IC5604000000		17-4	S120030301TN		B4	S120061201TN		B73
IC5605000000		17-5	S120030401TN		B5	S120061502TN		B74
IC5606010000		17-20	S120030501TN		B6	S120061802TN		B75
IC7201000000		7-13	S120030601TD		B7	S120062001TN		B76
LEP000000000		20-9	S120030602TN		B8	S120062501TN		B77
LG0920010000		14-26	S120030801TD		B9	S120063001TN		B78
ME0523000000		4-19	S120030802TN		B10	S120063501TN		B79
ME0525000000		4-20	S120031001TD		B11	S120064001TN		B80
ME0528020000		4-24	S120031002TN		B12	S120064502TN		B81
ME053400S000		5-33	S120031201TN		B13	S120064502TN		B82
ME0555000000		5-14	S120031501TN		B15	S120081502TN		B89
ME0560000000		4-22	S120032001TN		B19	S120082001TN		B91
ME0571000000		4-23	S120040501TD		B22	S120082502TN		B92
ME0572000000		4-26	S120040502TN		B23	S120083001TN		B93

品番 Parts No.	頁 Page	見出番号 Ref.No.	品番 Parts No.	頁 Page	見出番号 Ref.No.	品番 Parts No.	頁 Page	見出番号 Ref.No.
S120083501TN		B94	S130051501SD		H49	S160030501MZ		E16
S120084001TN		B95	S130052001SD		H50	S160030502SD		E17
S120084501TN		B97	S130052502SD		H51	S160030601MZ		E18
S120084502TN		B98	S130053001SD		H52	S160030602SD		E20
S120085001TN		B99	S130060801SD		H54	S160030801MZ		E21
S120087001TN		B101	S130062501SD		H57	S160030802SD		E23
S120102001TN		B102	S130470301MZ		H7	S160031002SD		E25
S120102501TN		B103	S130470302SD		H8	S160031101SC		E26
S120103001TN		B104	S130470401MZ		H9	S160031501SD		E31
S120103501TN		B105	S150030401MZ		F4	S160040501SD		E38
S120104001TN		B106	S150030402SD		F5	S160040601MZ		E39
S120123501TN		B108	S150030501MZ		F6	S160040602SD		E40
S121050201SD		C6	S150030502SD		F7	S160040801SD		E41
S121051501SD		C5	S150030601MZ		F9	S160041001SD		E42
S121081801TN		C15	S150030602SD		F10	S160041201SD		E43
S121103501TN		C18	S150030801MZ		F13	S160041501SD		E44
S121104001SC		C19	S150030802SD		F15	S160041801SD		E45
S121125001TN		C20	S150030803SN		F16	S160045001SD		E47
S130030301MZ		H12	S150031001SD		F17	S160050601SD		E49
S130030301SD		H13	S150031201MZ		F18	S160050801SD		E51
S130030402SD		H14	S150031202SD		F19	S160051001SD		E53
S130030501MZ		H15	S150031501MZ		F20	S160051201SD		E54
S130030502SD		H16	S150031601SD		F21	S160051501SD		E56
S130030601MZ		H17	S150040501SD		F22	S160410141MZ		E1
S130030601SD		H18	S150040601SD		F24	S160470301MZ		E5
S130030802SD		H20	S150040801MZ		F25	S160470501MZ		E7
S130031001MZ		H22	S150040802SD		F26	S170030301TN		L11
S130031002SD		H23	S150041001MZ		F27	S170030401TN		L12
S130032001SD		H24	S150041002SD		F28	S170030501TN		L13
S130040401MZ		H25	S150041201SD		F29	S170040401TN		L17
S130040501MZ		H26	S150041501SD		F31	S170040501TN		L18
S130040502SD		H27	S150042001SD		F32	S170040601TN		L19
S130040601MZ		H28	S150042201SD		F33	S170040801TN		L21
S130040602SD		H29	S150042501SD		F34	S170041001TN		L22
S130040651SD		H30	S150050601SD		F35	S170041201TN		L23
S130040801MZ		H31	S150050801SD		F36	S170050501TN		L25
S130040802SD		H32	S150051001MZ		F37	S170050601TN		L26
S130041001SD		H35	S150051002SD		F38	S170050801TN		L27
S130041201SD		H36	S150051201SD		F39	S170051001TN		L28
S130042001SD		H38	S150051501SD		F40	S170060501TN		L31
S13004F001SD		H37	S150053001SD		F41	S170060601TN		L32
S130050501SD		H39	S150061502SC		F44	S170060801TN		L33
S130050601SD		H40	S160020301MZ		E2	S170080801TN		L36
S130050801MZ		H43	S160020801MZ		E4	S170081001TN		L37
S130050802SD		H44	S160030301MZ		E11	S170470301TN		L9
S130051001SD		H46	S160030302SD		E12	S210030001MZ		P12
S130051201MZ		H47	S160030401MZ		E14	S210030002SC		P13
S130051202SD		H48	S160030402SD		E15	S210030003SD		P14

品番 Parts No.	頁 Page	見出番号 Ref.No.	品番 Parts No.	頁 Page	見出番号 Ref.No.	品番 Parts No.	頁 Page	見出番号 Ref.No.
S210040001SC		P19	S301480751XB		R4	SM15015455CN		A3
S210040002SD		P20	S304050001TP		R57	SM15015460CN		A4
S210050001SC		P23	S306080001SC		R58	SM150205C0CN		A17
S210050002SD		P24	S402030001KC		R39	SM15422643TN		A19
S210060001SC		P28	S402030002KD		R40	SM15525560CN		A11
S210060002SC		P29	S402040001KC		R42	SM15526570CN		A12
S210060003SD		P30	S402040002KD		R43	SM15530580CN		A14
S210080001SC		P33	S402050001KC		R44	SM16025580CN		A15
S210100001SC		P37	S402050002KD		R45	SM16515530CN		A5
S210120001SC		P40	S402050003MZ		R46	SM17010540CN		A8
S210160001SD		P43	S402060001KC		R47	SM17017670CN		A20
S210200001SC		P46	S402060002KD		R48	SM172316C0CN		A24
S210470001MZ		P11	S402080001KC		R49	SM1C035675CN		A21
S212030001SC		P16	S402080002KD		R50	SM1E515550CN		A9
S212030002SD		P17	S402100001KC		R51	SM66015550CL		D2
S212040001SC		P21	S402120001KC		R52	SM66015550CN		D3
S212040002SD		P22	S660031501SE		N3	SM66015560CL		D6
S212050001SC		P25	S660031601SE		N4	SM66015560CN		D7
S212050002SD		P26	S660036001SE		N1	SM660255A0CN		D13
S212060001SC		P32	S660038001SE		N2	SM66514540CL		D1
S212160001SD		P45	S660041001SE		N7	SM67015660CN		D15
S213100001SC		P39	S660048001SE		N6	SM67018550CN		D4
S215030001SD		P15	S660051001SE		N9	SM67020550CN		D5
S217050001SD		P27	S660051201SE		N10	SM67020560CL		D8
S301030701SD		R7	S660051801SE		N12	SM67020560CN		D9
S301030801SC		R10	SA30730701CL		H1	SM67020580CL		D11
S301030802SD		R11	SA30740401CL		H3	SM67020580CN		D12
S301030803SD		R12	SA30740601CL		H5	SM670205C0CN		D14
S301040801SC		R13	SA30740801CL		H6	SM675256F0CN		D19
S301040802SD		R14	SA41740401SA		A7	SM67530665CN		D16
S301040803SD		R16	SA41740801CN		A13	SM675306A5CN		D17
S301041002SC		R18	SA41741001CN		A16	SM675306C0CN		D18
S301041003SD		R19	SA41741501CN		A18	SM69065CQ5CN		D20
S301041201SC		R20	SA41750901SH		A22	SMA55005A0CN		F1
S301051002SC		R21	SA41751151CN		A23	SMB7000680CN		F2
S301051003SD		R22	SA43740682CN		D10	SMC5000460CL		G1
S301051202SC		R24	SA53740401CL		G4	SMC5000530CL		G2
S301051203SD		R25	SA53740601CL		G5	SMC5000570CL		G6
S301061301SC		R26	SA53741201CL		G8	SMC5000595CL		G7
S301061302SD		R27	SA70730251CN		L1	SME9510540CM		H4
S301061601SC		R28	SA70750601CN		L5	SMF8020530CL		H2
S301081601SD		R29	SA70750801CN		L6	SMJ0000430CN		L2
S301081801SC		R30	SA71730351CN		K1	SMJ0000640CN		L4
S301081802SD		R31	SA71811201CN		K16	SMJ0000690CN		L3
S301081803SC		R32	SM14020540CN		A6	SMJ0000A90CN		L8
S301082201SC		R33	SM14020560CN		A10	SMK0000560CN		K2
S301102601SC		R34	SM15015430CN		A1	SMK0000625CN		K3
S301122051SC		R35	SM15015450CN		A2	SMK0000635CN		K4

品番 Parts No.	頁 Page	見出番号 Ref.No.	品番 Parts No.	頁 Page	見出番号 Ref.No.	品番 Parts No.	頁 Page	見出番号 Ref.No.
SMK0000640CN		K5	SS3203060SC0		M0	SS6205160TN0		B53
SMK0000650CN		K6	SS3204060SC0		M2	SS6205220TN0		B57
SMK0000A50CN		K7	SS3204080SC0		M3	SS6205230TN0		B58
SMK0000AA0CN		K8	SS3204080SD0		M4	SS6205500TN1		B66
SMK0000AF0CN		K9	SS3205100SC0		M5	SS6205550TN0		B67
SMK0000AH0CN		K10	SS3205100SD0		M6	SS6205600TN0		B68
SMK0000B40CN		K11	SS4102020MZ0		E60	SS6205600TN1		B69
SMK0000B45CN		K12	SS4102040MZ0		E3	SS6206090TN0		B71
SMK0000B50CN		K13	SS4103040CD0		E13	SS6206120TD0		B109
SMK0000B60CN		K14	SS4103060SA0		E19	SS6206500TN1		B83
SMK0000B80CN		K15	SS4103100SC1		E24	SS6206650TN0		B84
SMN046030CN0		P1	SS4103120MZ0		E27	SS6206800TN1		B86
SMN056020CL0		P2	SS4103120SD0		E28	SS6206A00TN0		B87
SMN056030CN0		P3	SS4103140SA0		E29	SS6208120TN0		B88
SMN066020CN0		P4	SS4103140SD0		E30	SS6208150TP0		B90
SMN167030CN0		P5	SS4103160SD0		E32	SS6208400TN1		B96
SMN167030CN0		P6	SS4103200SD0		E33	SS6208600TN0		B100
SMN167030CN0		P7	SS4103300SD0		E34	SS6212300TN0		B107
SS0103060SA0		H19	SS4103400SD1		E35	SS6276050TN0		B3
SS0103080SA0		H21	SS4103500SD1		E36	SS6506750TN1		B85
SS0104080MZ2		H33	SS4104040SD0		E37	SS7003050SD0		D21
SS0104100MZ0		H34	SS4104300SD0		E46	SS8005060TN0		K17
SS0105065SD0		H41	SS4104600SD1		E48	SS8203020TN0		L10
SS0105070SD0		H42	SS4105070SD0		E50	SS8203060TN0		L14
SS0105100MZ0		H45	SS4105100MZ0		E52	SS8203080TN0		L15
SS0105350SD0		H53	SS4105300SD1		E55	SS8204030TN0		L16
SS0106100SD0		H55	SS4105450SD1		E57	SS8204060TN1		L20
SS0106220SD0		H56	SS4105500SD1		E58	SS8205040TN0		L24
SS0106350SD0		H58	SS4105600SD1		E59	SS8205120TN0		L29
SS0106400SD0		H59	SS4175040MZ0		E6	SS8205150TN0		L30
SS0175040SA0		H10	SS4175080MZ0		E8	SS8206100TN0		L34
SS0175040SD0		H11	SS4175130MZ0		E9	SS8206180TN0		L35
SS1003060SD0		F8	SS4175130SD0		E10	SS8208150TN0		L38
SS1003080SD0		F12	SS6003080SC0		A25	SS9303060SD0		C1
SS1102060SD0		F3	SS6003080SD0		A26	SS9304080SD0		C2
SS1103070SD0		F11	SS6003100CC0		A27	SS9305100SD0		C3
SS1103080SC0		F14	SS6004100SC0		A28	SS9305150SC0		C4
SS1104060MZ0		F23	SS6202080TD0		B1	SS9306150SC0		C7
SS1104140SD0		F30	SS6202100TD0		B2	SS9306450SD0		C8
SS1105350SD0		F42	SS6203150TD0		B14	SS9306500SC0		C9
SS1105400SD0		F43	SS6203160TN0		B16	SS9306500SD0		C10
SS1106150SD0		F45	SS6203180TN0		B17	SS9306550SD0		C11
SS1106350SD0		F46	SS6203200TD0		B18	SS9306650SD0		C12
SS1108120SD0		F47	SS6203250TN0		B20	SS9306750SC0		C13
SS1108700TN0		F48	SS6203300TN1		B21	SS9308150TN0		C14
SS3102030MZ0		J1	SS6204060TD0		B24	SS9310300TN0		C16
SS3103080SD0		J2	SS6204200TD0		B34	SS9310350SC0		C17
SS3103080SE0		J3	SS6205080TD0		B43	SS9312B00TN0		C21
SS3103100MZ0		J4	SS6205100TP0		B47	SSA003180000		N5
SS3203040SC0		M1	SS6205140TN0		B49	SSA004550000		N8

品番 Parts No.	頁 Page	見出番号 Ref.No.	品番 Parts No.	頁 Page	見出番号 Ref.No.	品番 Parts No.	頁 Page	見出番号 Ref.No.
SSA005140000		N11						
SSN002SD0000		P9						
SSN006SD1000		P31						
SSN008SD0000		P34						
SSN066XA0000		P8						
SSN073SD0000		P10						
SSN208SC0000		P35						
SSN208SD0000		P36						
SSN212SC0000		P41						
SSN212SD0000		P42						
SSN216SC0000		P44						
SSN285SC0000		P18						
SSN710CD0000		P38						
WSC048005SC0		R59						
WSL048505TP0		R56						
WSP023505XZ0		R2						
WSP036003XZ0		R5						
WSP036005SC0		R6						
WSP038003SD0		R8						
WSP038005MZ0		R9						
WSP048008SC0		R15						
WSP04A008MZ0		R17						
WSP05C008MZ0		R23						
WSP06B508SD0		R61						
WSP10N016SC0		R60						
WSP16Y025SD0		R36						
WSP640303MZ0		R1						
WSP765005XB0		R3						
WSS020000KDO		R37						
WSS760000KCO		R38						
WSS850000KCO		R41						
WSW04B003TP0		R53						
WSW05B003TN0		R54						
WSW06A503TN0		R55						

---

# アイシン精機株式会社

本社ライフアメニティ営業部ファッションシステムグループ 〒448-8650 愛知県刈谷市朝日町2丁目1番地  
☎:(0566)24-8695 Fax: (0566)24-8895

---

## **AISIN SEIKI CO., LTD.**

### **HEAD OFFICE**

Sales & Marketing Dept., Fashion system group  
2-1 Asahi-machi, Kariya City, Aichi 448-8650 Japan  
Phone: +81-566-24-8695 Fax: +81-566-24-8895  
<http://www.aisin.co.jp>  
E-mail: [fashion@cld.aisin.co.jp](mailto:fashion@cld.aisin.co.jp)

ESP9000PC-0411  
Printed in Japan